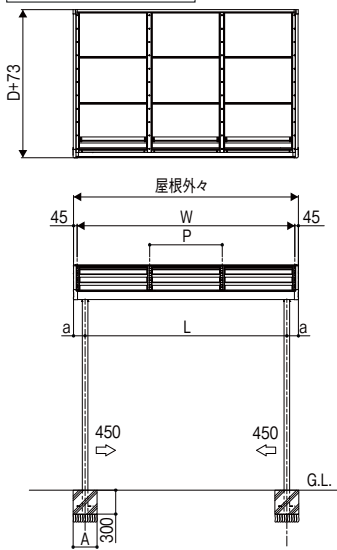


# シュエット 基本寸法図 F型 テラスタイプ

## 1階設置型



屋根外々: 屋根幅(端部垂木~端部垂木)  
 W: 端部垂木芯~端部垂木芯(前枠・垂木掛け長さ)  
 L: 柱芯々距離  
 P: 垂木ピッチ  
 a: 柱芯~屋根端  
 ●たて樋断面寸法=φ40

## ●基礎寸法表(mm)/A寸法表

タイプ	間口 出幅	1.0間	1.5間	2.0間	2.5間通し	3.0間 通し	タイプ	間口 出幅	1.0間	1.5間	2.0間	2.5間 通し
		600 タイプ	3尺 4尺 5尺 6尺 7尺 8尺 9尺	□300					□350	1500 タイプ	3尺 4尺 5尺 6尺 7尺 8尺 9尺	□300
						□500						

## ●寸法表(mm)

間口	関東間					間口	メーター				
	屋根外々	W	L	a	P		屋根外々	W	L	a	P
1.0間	1,910	1,820	1,620	145	910 (455)※1	2000	2,090	2,000	1,800	145	1,000
1.5間	2,820	2,730	2,530			3000	3,090	3,000	2,800		
2.0間	3,730	3,640	3,440			4000	4,090	4,000	3,800		
2.5間通し	4,640	4,550	4,350			5000通し	5,090	5,000	4,800		
2.5間	4,640	4,550	4,350※2			5000	5,090	5,000	4,800※2		
3.0間通し	5,550	5,460	5,260			—	—	—	—		
3.0間	5,550	5,460	5,260※2			6000	6,090	6,000	5,800※2		
3.5間	6,460	6,370	6,170※2			7000	7,090	7,000	6,800※2		
4.0間	7,370	7,280	7,080※2			8000	8,090	8,000	7,800※2		
4.5間	8,280	8,190	7,990※2			9000	9,090	9,000	8,800※2		
5.0間	9,190	9,100	8,900※2	10000	10,090	10,000	9,800※2				

・屋根外々寸法は部材の外々寸法です。キャップを含めた寸法は+6mmになります。  
 ・P.40・41の図の柱の長さは標準柱を示します。長尺柱の長さは標準柱の+300mmです。  
 ・柱移動により柱正面にたて樋が取付けできない場合は、柱の側面にたて樋をつけるか、ジャバラを使用して取り付けてください。  
 ※1. 出幅が9尺になると、垂木ピッチ(P寸法)は( )内の寸法になります。  
 ※2. 連棟の場合のLは端部同士の柱の芯々距離になります。

D:出幅寸法  
H1:G.L.~垂木掛け上  
H2:前枠下~垂木掛け上  
A:基礎寸法

商品一覧

価格表

耐積雪強度  
600タイプ  
20cm  
1500タイプ  
50cm

納まり  
テラス  
タイプ  
造り付け  
バルコニー  
屋根タイプ

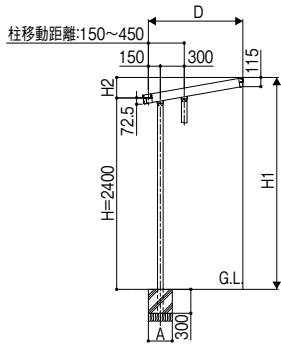
オプション  
価格表

寸法図

紹介画像

○自在桁A

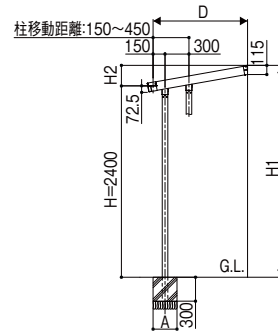
モジュール	強度	間口	出幅
関東間/メーター	600タイプ	1.0~2.0間/2000~4000	3~6尺



出幅	D	H1	H2
3尺	885	2604	204
4尺	1185	2657	257
5尺	1485	2710	310
6尺	1785	2763	363

○自在桁B

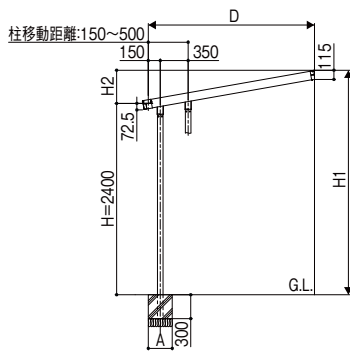
モジュール	強度	間口	出幅
関東間/メーター	600タイプ	2.5間通し/5000通し	3~6尺
関東間	600タイプ	1.0~2.0間	7~9尺



出幅	D	H1	H2
3尺	885	2604	204
4尺	1185	2657	257
5尺	1485	2710	310
6尺	1785	2763	363
7尺	2085	2816	416
8尺	2385	2868.5	468.5
9尺	2685	2921.5	521.5

○自在桁C

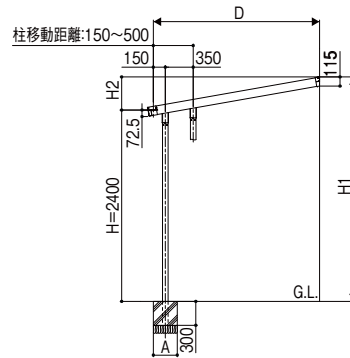
モジュール	強度	間口	出幅
関東間	600タイプ	2.5間通し	7~9尺
関東間	600タイプ	3.0間通し	3~6尺
関東間	1500タイプ	1.0~2.0間	3~6尺



出幅	D	H1	H2
3尺	885	2604	204
4尺	1185	2657	257
5尺	1485	2710	310
6尺	1785	2763	363
7尺	2085	2816	416
8尺	2385	2868.5	468.5
9尺	2685	2921.5	521.5

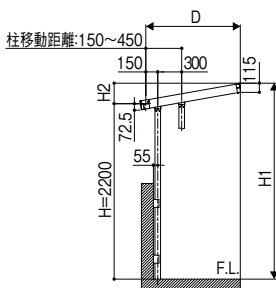
○自在桁D

モジュール	強度	間口	出幅
関東間	600タイプ	3.0間通し	7~9尺
関東間	1500タイプ	2.5間通し	3~6尺



出幅	D	H1	H2
3尺	885	2604	204
4尺	1185	2657	257
5尺	1485	2710	310
6尺	1785	2763	363
7尺	2085	2816	416
8尺	2385	2868.5	468.5
9尺	2685	2921.5	521.5

造り付けバルコニー設置型



造り付けバルコニー設置型

出幅	D	H1	H2
3尺	885	2404	204
4尺	1185	2457	257
5尺	1485	2510	310
6尺	1785	2563	363

※自在桁の位置が野縁の位置と重なる場合は野縁の位置を変更してください。(変更可能範囲:躯体側100mm以内)