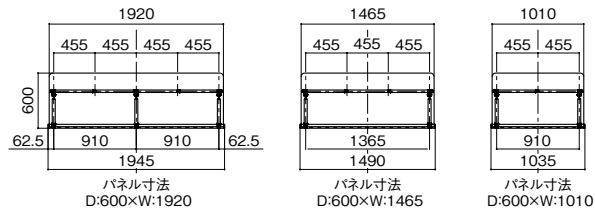
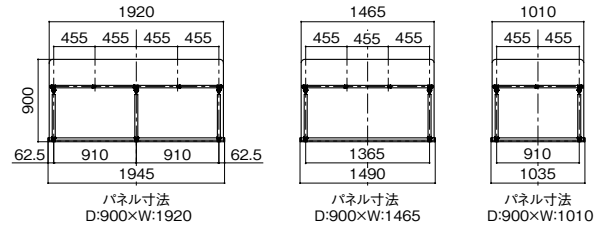


● 姿図

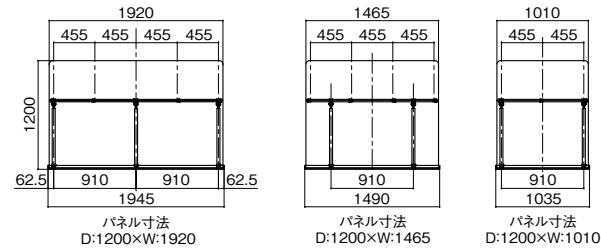
【D:600タイプ伏せ図】



【D:900タイプ伏せ図】

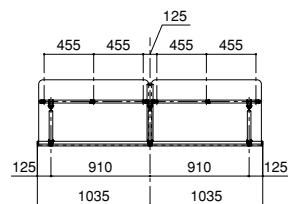


【D:1200タイプ伏せ図】

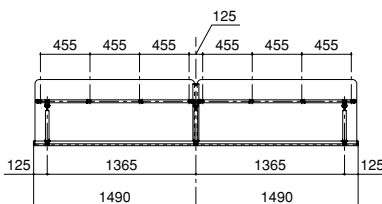


● 姿図 (2連棟)

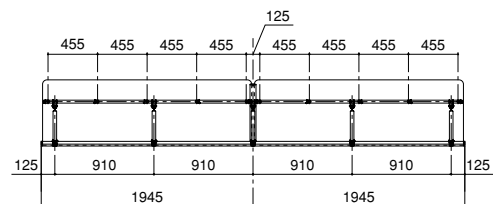
【D : 600、900×W : 1010 連棟】



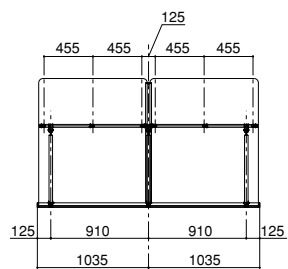
【D : 600、900×W : 1465 連棟】



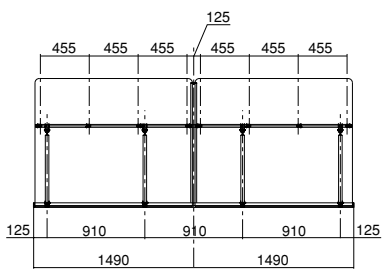
【D : 600、900×W : 1920 連棟】



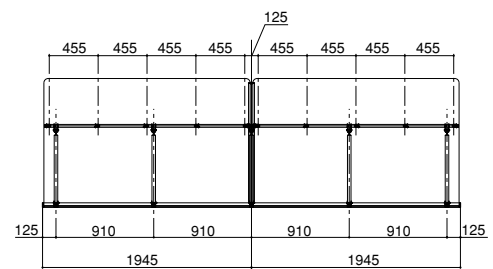
【D : 1200×W : 1010 連棟】



【D : 1200×W : 1465 連棟】



【D : 1200×W : 1920 連棟】



カザリアシリーズ

ベランダ手すり

エントランスルーム

バルコニー

ベランダバルコニー用
屋根テラス

オーニング

テラス囲い・
サンルーム

人工木デッキ

その他
エクステリア商品

カーポート・サイクルポート・
アプローチ

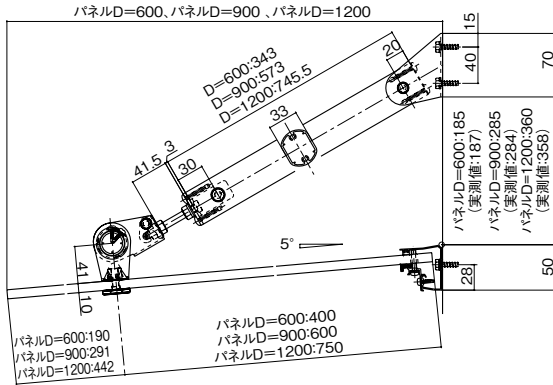
雨樋・形材・
技術資料

クリアーフ ● 基本寸法図

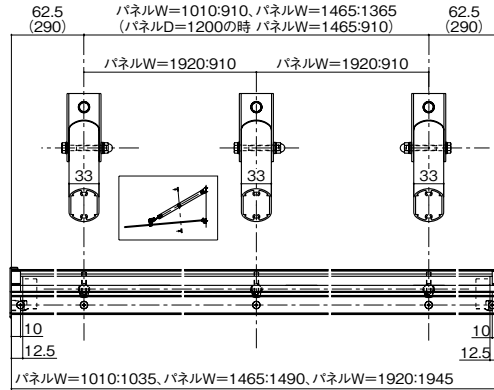
基本寸法図

単体

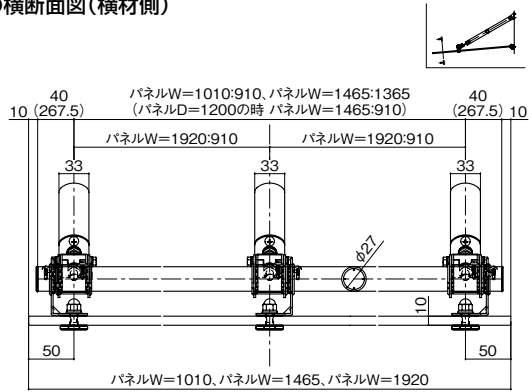
●縦断面図



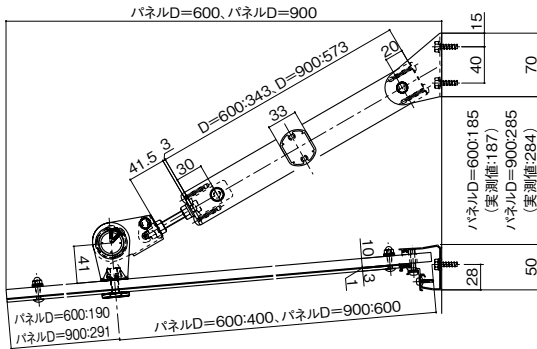
●横断面図(躯体側)



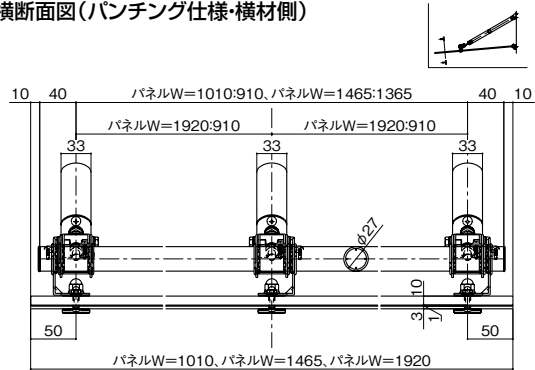
●横断面図(横材側)



●縦断面図(パンチング仕様)

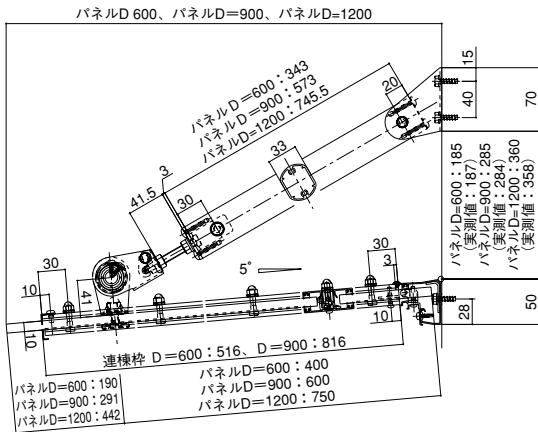


●横断面図(パンチング仕様・横材側)

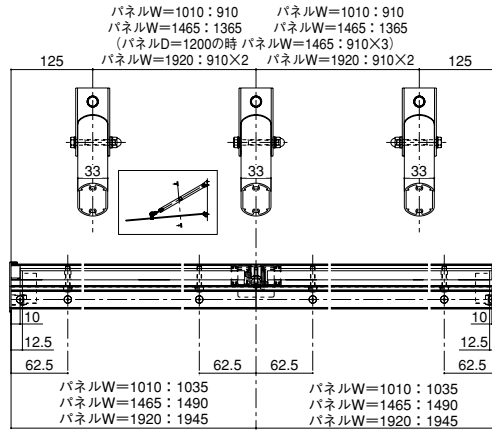


連棟

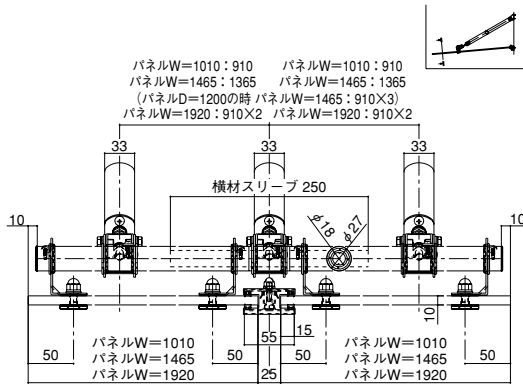
●縦断面図 (連棟)



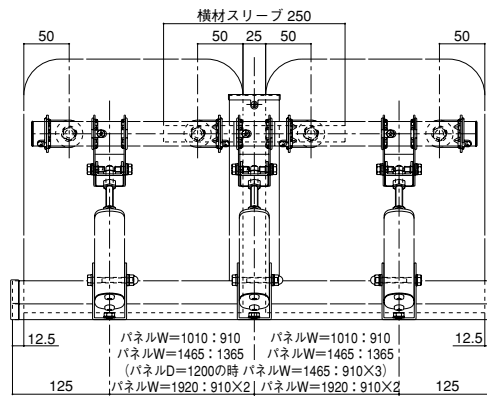
●横断面図 (連棟・躯体側)



●横断面図 (連棟・横材側)



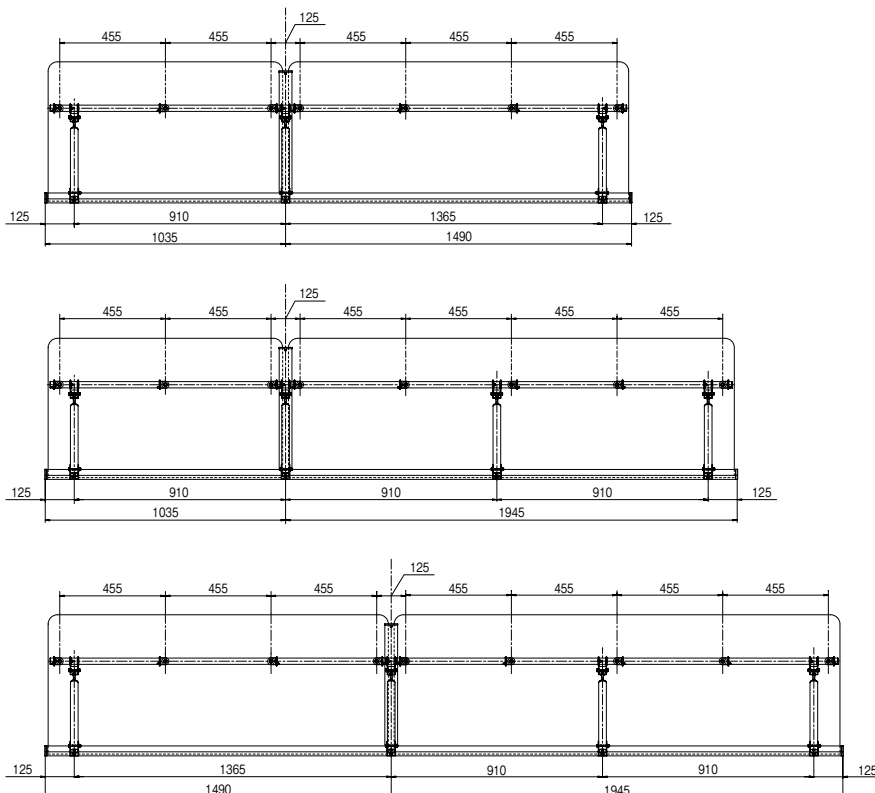
●伏せ図 (連棟)



[間口サイズの異なるものの連棟について]

間口 (W 寸法) の異なるサイズ同士の連棟は左右対称になりません。

(例)



カザリアシリーズ

ペランダ手すり

エントランスルーム

バルコニー

ベランダバルコニー用
屋根テラス

オーニング

テラス囲い
サンルーム

人工ホテッキ

その他
エクステリア商品

カーポート
アプローチ
カーポートサイクルポート

雨樋・形材
技術資料