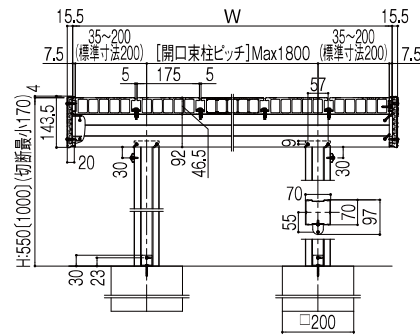
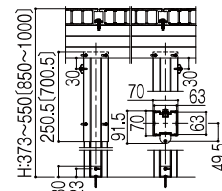


基礎位置伏図

間口方向納まり図(正面) 束柱A・幕板使用



束柱B使用



※ W寸法は、下図の各寸法から31mm引いた値になります。
 例 1.5間の場合
 2726-31=2695mm
 ()内寸法はロング束柱の場合を示します。
 ※ 下図Lは、大引の全長を示します。
 ※ 以下H寸法の場合、束柱の切詰めが必要です。
 束柱A: 550mm未満(ロング1000mm未満)
 束柱B: 403mm未満(ロング853mm未満)

基礎位置伏図

	1.5間	2.0間	2.5間	3.0間	3.5間
3尺					
4尺					
5尺					
6尺					
7尺					
8尺					
9尺					
10尺					
12尺					
15尺					

※ 上図以外のサイズでデッキ施工をする場合は、束柱ピッチを1,800mm以内、大引ピッチを900mm以内とし、部材必要数を算出してください。

商品の色は印刷の性質上、実物と多少違うことがあります。

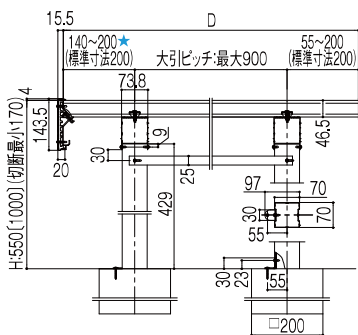
2366 exsior

出幅方向納まり図(側面)束柱A・幕板使用

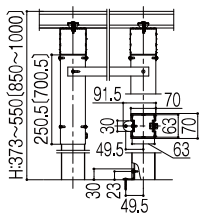
正面幕板取付材(床板固定用)使用

出幅方向納まり図(側面)標準束柱

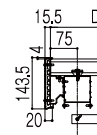
正面幕板取付材(大引固定用)使用



束柱B使用



※D寸法は、下図の各サイズをご覧ください。
 ※根がらみはオプションです。
 必要に応じて使用してください。
 ★部：フェンス支柱を設置する場合は、200mm。
 フェンスを設置しない場合は、113~200mm
 で調整可能です。
 ※以下H寸法の場合、束柱の切詰めが必要になります。
 束柱A：550mm未満(ロング1000mm未満)
 束柱B：403mm未満(ロング853mm未満)



(寸法単位=mm)

	4.0間	4.5間	5.0間
D=900	200 1590 1790 1700 1700 200 L=7180 7226 916	200 1300 1300 1500 1700 1700 200	200 1300 1300 1500 1500 1400 1400 200
D=1200	200 1800 200 L=7180 7226 1216		
D=1500	200 2100 200 L=7180 7226 1516		
D=1800	200 2400 200 L=7180 7226 1816		
D=2100	200 2700 200 L=7180 7226 2116		
D=2400	200 3000 200 L=7180 7226 2416		
D=2700	200 3300 200 L=7180 7226 2716		
D=2900	200 3500 200 L=7180 7226 2916		
D=3600	200 4200 200 L=7180 7226 3616		
D=4500	200 5100 200 L=7180 7226 4516 1800(床板) 2700(床板)	L=7900 7946	L=8800 8846