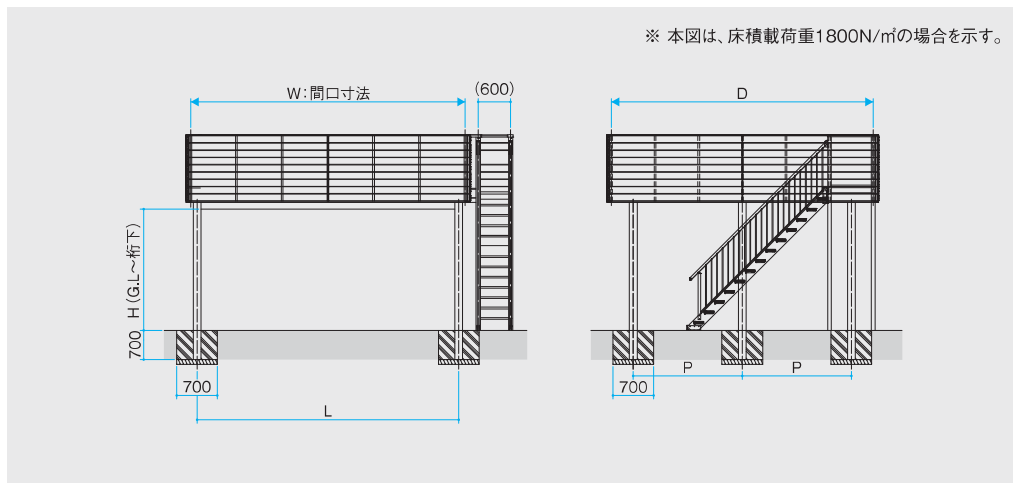


グランフローア ■ 納まり図 ■ (単位:mm)

独立タイプ



■ 製作範囲

床積載荷重1800N/m² (単位:mm)

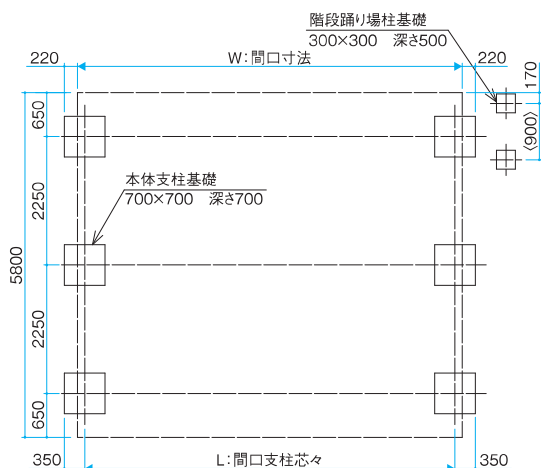
間口 (W)	W ≤ 5860
出幅 (D)	D ≤ 5800
柱間幅 (P)	P ≤ 2250
梁下H (H)	H ≤ 3300

床積載荷重4500N/m² (単位:mm)

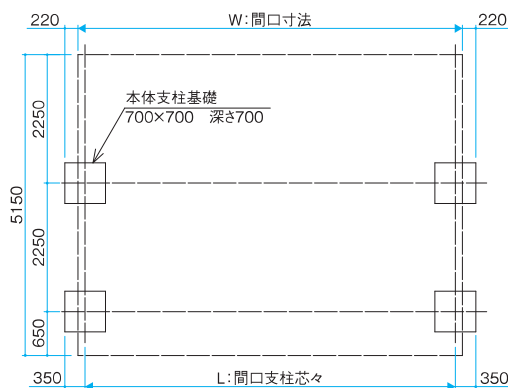
間口 (W)	W ≤ 5860
出幅 (D)	D ≤ 5400
柱間幅 (P)	P ≤ 1500
梁下H (H)	H ≤ 3300

■ 基礎配置図 床積載荷重1800N/m²

● 独立タイプ (土間コン併用基礎の場合)

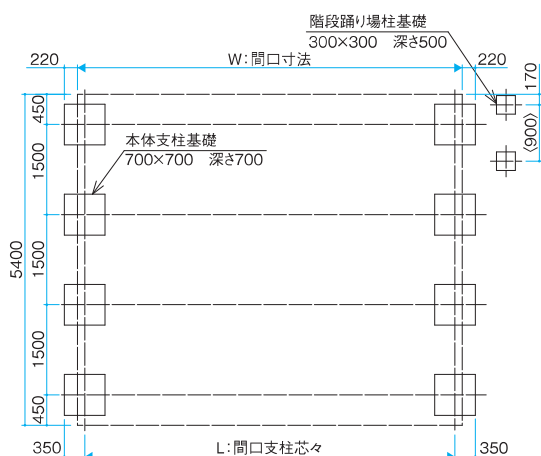


● 壁付けタイプ (土間コン併用基礎の場合)

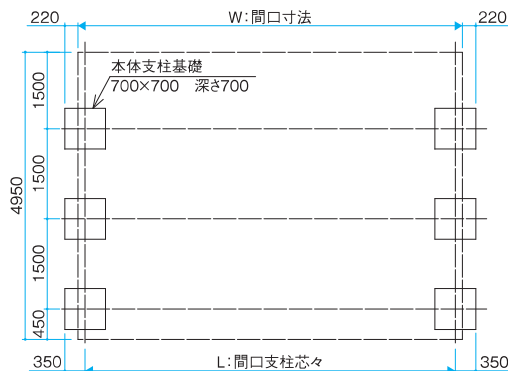


■ 基礎配置図 床積載荷重4500N/m²

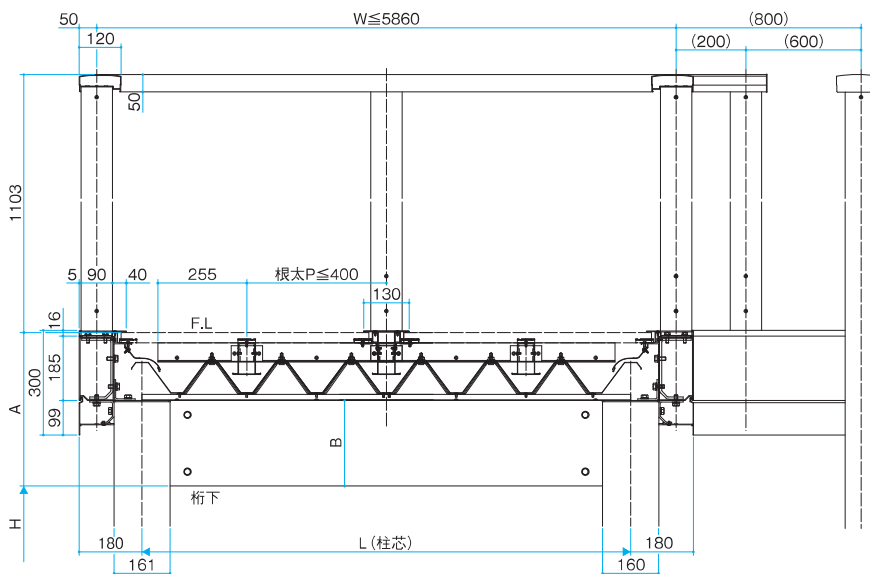
● 独立タイプ (土間コン併用基礎の場合)



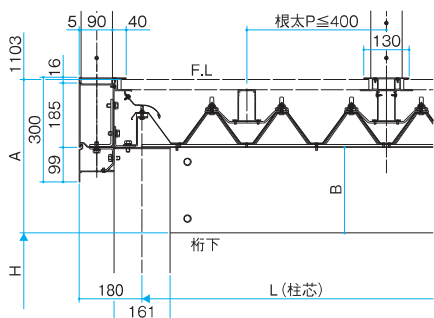
● 壁付けタイプ (土間コン併用基礎の場合)



●正面図(床積載荷重1800N/m²)



●正面図(床積載荷重4500N/m²)

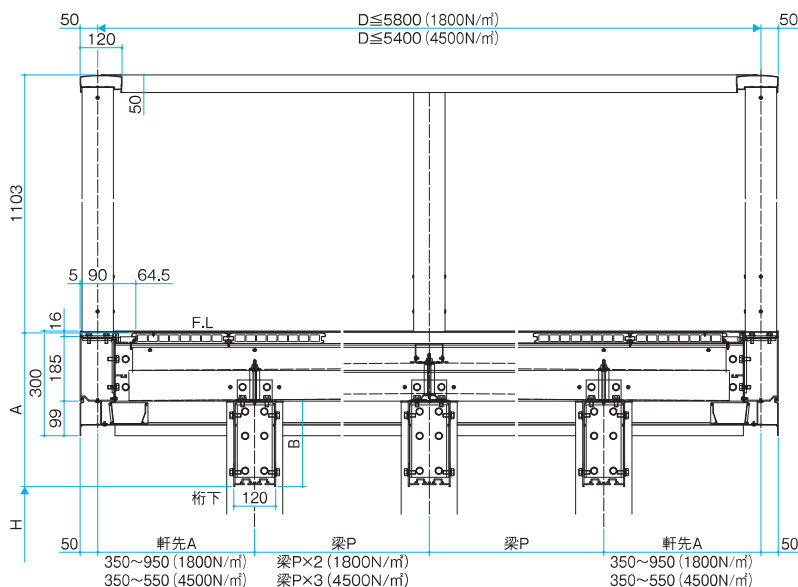


(単位:mm)

間口寸法	A	B
L ≤ 3600	360	165
6000 > L > 3600	440	245

※間口寸法サイズにより、上記表の寸法が異なります。

●側面図



(単位:mm)

間口寸法	A	B
L ≤ 3600	360	165
6000 > L > 3600	440	245

※間口寸法サイズにより、上記表の寸法が異なります。