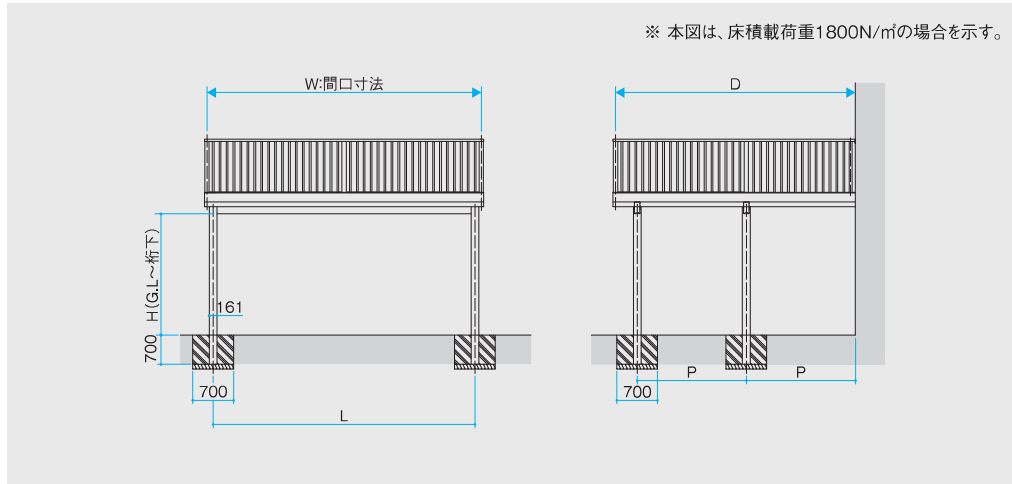


グランフローア ■ 納まり図 ■ (単位:mm)

壁付けタイプ



■製作範囲

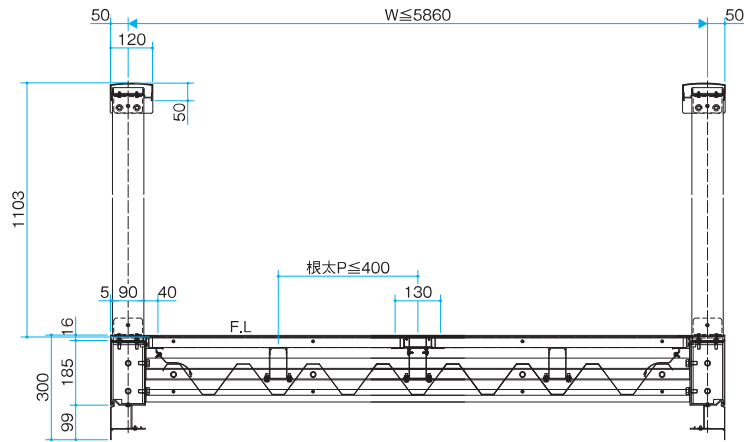
床積載荷重1800N/m² (単位:mm)

間口 (W)	W≤5860
出幅 (D)	D≤5150
柱間幅 (P)	P≤2250
梁下H (H)	H≤3300

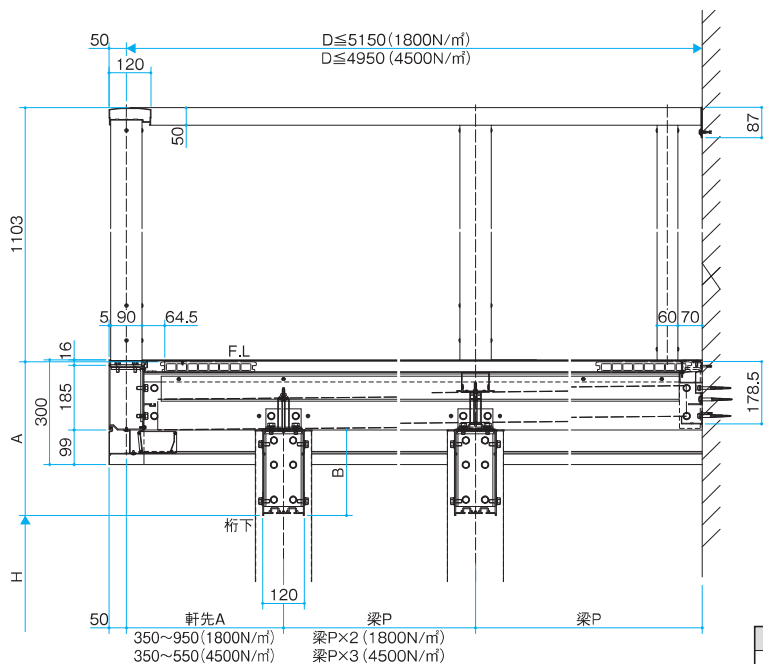
床積載荷重4500N/m² (単位:mm)

間口 (W)	W≤5860
出幅 (D)	D≤4950
柱間幅 (P)	P≤1500
梁下H (H)	H≤3300

●正面図(躯体側)



●側面図



(単位:mm)

間口寸法	A	B
L≤3600	360	165
6000>L>3600	440	245

※間口寸法サイズにより、上記表の寸法が異なります。

グランフローア

アルミ階段

スパークレスGTH

ST特注品テラス

晴れサード特注品

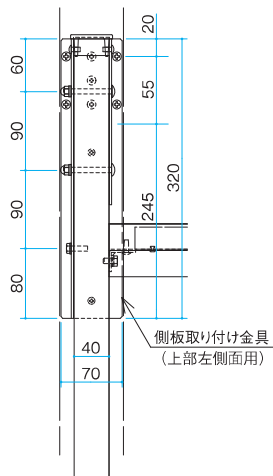
ハーナリ特注品

オルネ特注品

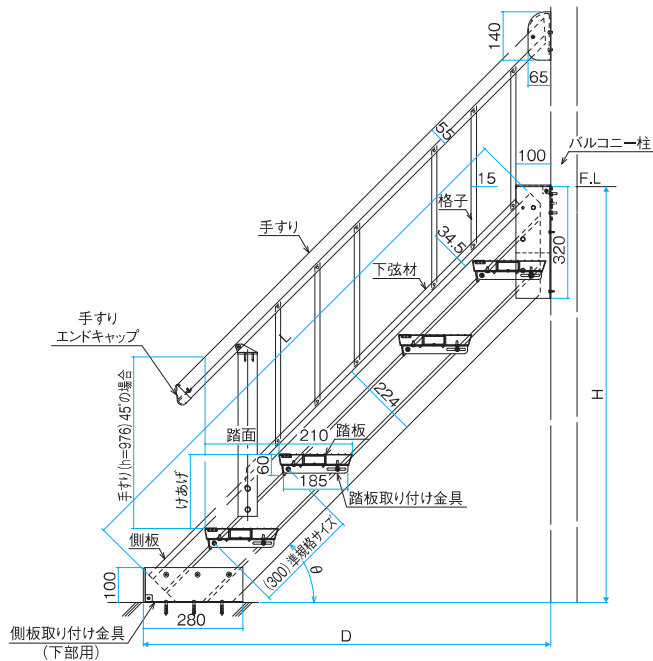
ウォールエクステリア特注品

直線階段

■側板上部取り付け詳細

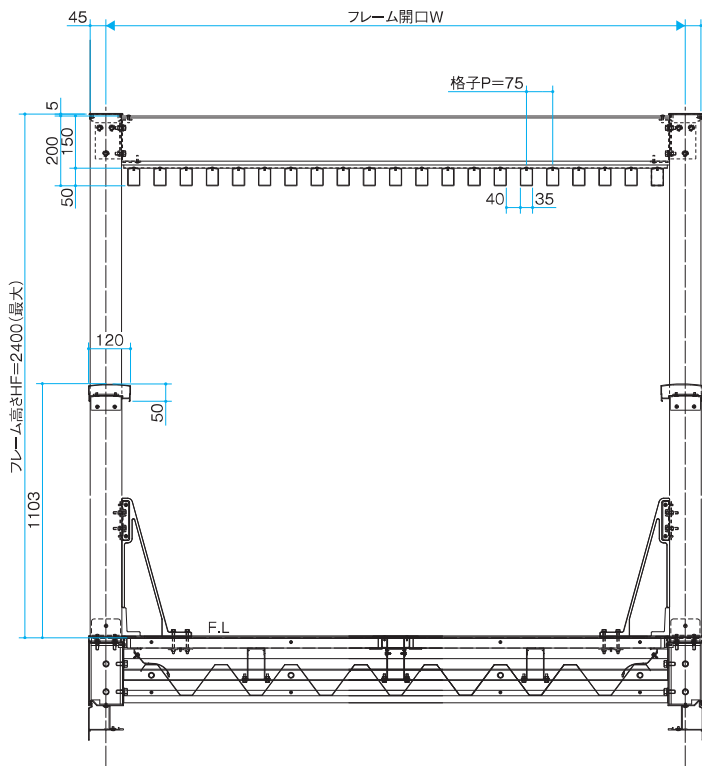


■「階段ユニット」組み合わせ詳細

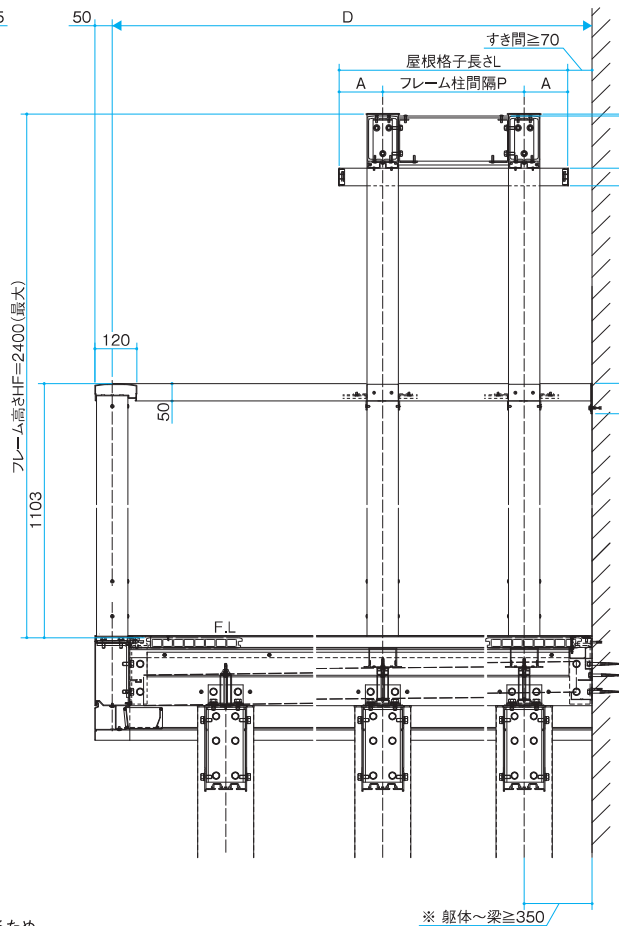


マルチフレーム(屋根格子納まり)

●正面図



●側面図



■制作範囲

(単位:mm)

フレーム開口 (W)	W ≤ 5860
フレーム柱間幅 (P)	P ≤ 2900
フレーム高さ (HF)	HF ≤ 2400
屋根格子長さ (L)	L ≤ 3900
屋根格子軒先 (A)	43 ≤ A ≤ 500

※壁付けの場合、全てのフレーム柱へ控え金具が必要となるため、躯体側に梁・柱・大引きが追加されます。

※ 躯体～梁 ≥ 350