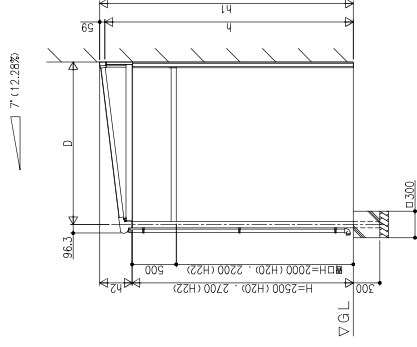
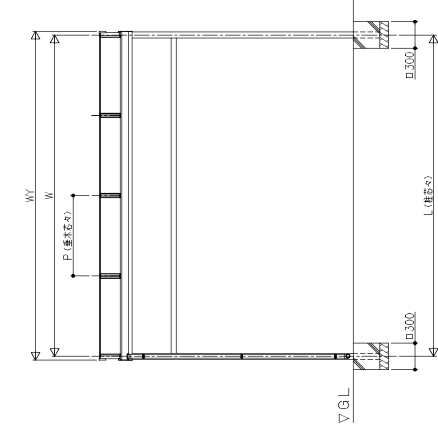


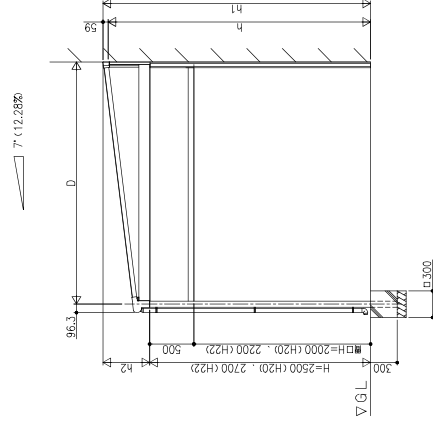
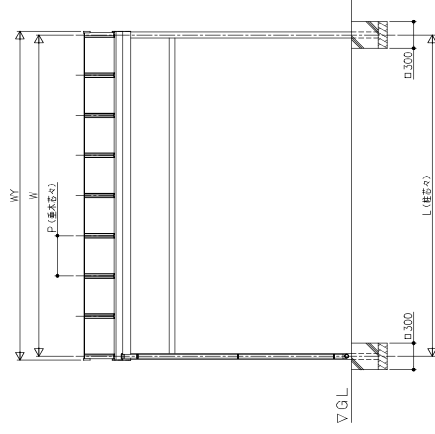
納まり図 単位：mm

土間仕様/ランマ付き F型

●600タイプ (出幅3尺~6尺)



●600タイプ (出幅9尺)



■開口 (L・W・WY)・基本 (P)	枠内開口		L	W	WY	基本P	
	出幅3尺	出幅6尺				出幅3尺	出幅6尺
取深H	1,080 (60)	1,818	1818	1818	1805	600タイプ	
取深W	1,580 (30)	2,777	2,777	2,714	2,814	900	484.5
取深Y	2,080 (12)	3,656	3,656	3,656	3,723		
メーカー	L,080 (300)	2,000	2,000	2,000	2,087		
モジュール	L,580 (300)	3,000	3,000	3,000	3,087		
	L,080 (400)	4,000	4,000	4,000	4,087		

■出幅 (D)・高さ (h・h1・h2)		H20		H22	
枠内出幅	D	h	h1	h	h1
3尺 (30)	940	2,897.5	2,756.5	2,897.5	2,756.5
4尺 (40)	1,240	2,734.5	2,653.5	2,834.5	2,653.5
5尺 (50)	1,540	2,771	2,630	2,871	2,630
6尺 (60)	1,840	2,688	2,667	2,808	2,667
9尺 (90)	2,740	2,666.5	2,627.5	3,188.5	2,627.5

固い商品『晴れもようwith』
600タイプ
土間仕様/ランマ付き F型
thw041