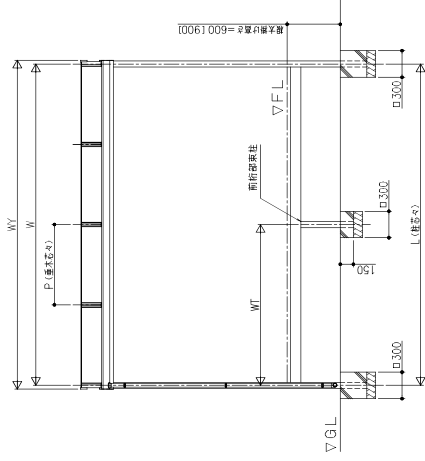


納まり図 単位：mm

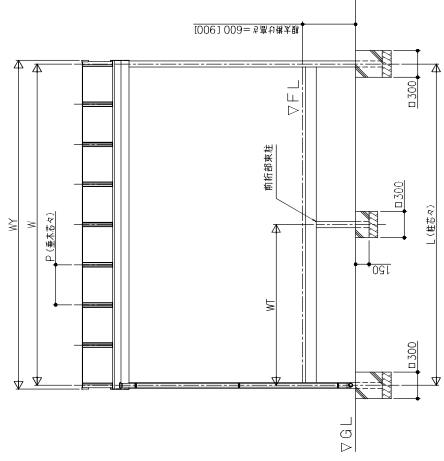
床仕様/ランマなし F型

●600タイプ (出幅3尺~6尺)

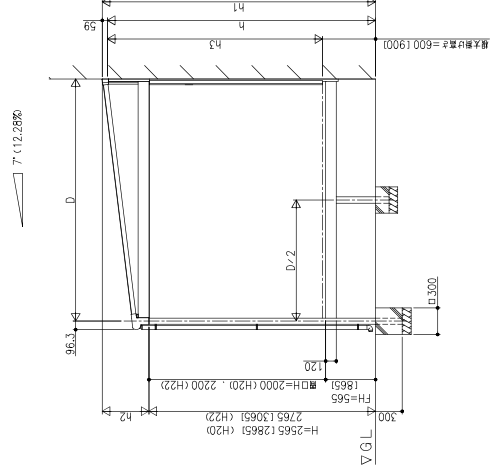
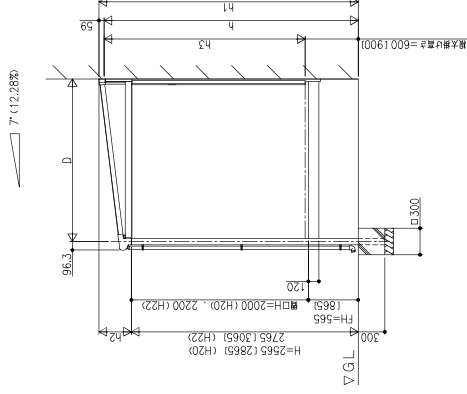


※ [ ] 内寸法は、床下ロング柱納まりの場合を示します。

●600タイプ (出幅9尺)



※ [ ] 内寸法は、床下ロング柱納まりの場合を示します。



■開口 (L・W・WY)、基本 (P) (単位: mm)

開口	L	W	WY	基本P	
				出幅3尺	出幅6尺
脚取付	1,080 (60)	1818	1905	900	454.5
メーター	1,580 (80)	2777	2814	900	454.5
モジュール	2,080 (12)	3556	3723	1000	500
	1,080 (60)	2000	2087		
	1,580 (80)	3000	3087		
	2,080 (100)	4000	4087		

■出幅 (D)、高さ (h・h1・h2・h3) (単位: mm)

出幅	D	100				122			
		h	h1	h2	h3	h	h1	h2	h3
3尺 (30)	940	2162.5	2071.5	256.5	262.5	3071.5	256.5	2362.5	2362.5
4尺 (40)	1240	2192.5	2051.5	205.5	219.5	3085.5	205.5	2303.5	2303.5
5尺 (50)	1540	2355	2085	300	225	3066	306.5	2446	2446
6尺 (60)	1840	2873	202	367	273	3073	3132	2473	2473
9尺 (90)	2740	3033.5	3062.5	521.5	2433.5	3233.5	3262.5	521.5	2333.5

※ [床下ロング柱納まり] の場合、上記h・h1・h2・h3+300

■柱断面形状 (単位: mm)

脚取付	MT	床芯寸
脚取付	1,080 (60)	1363.5
脚取付	1,580 (80)	1818
脚取付	2,080 (100)	2000
メーター	1,580 (80)	1500
モジュール	2,080 (100)	2000

固い商品『晴れもようwith』  
600タイプ  
床仕様/ランマなし F型  
thw029