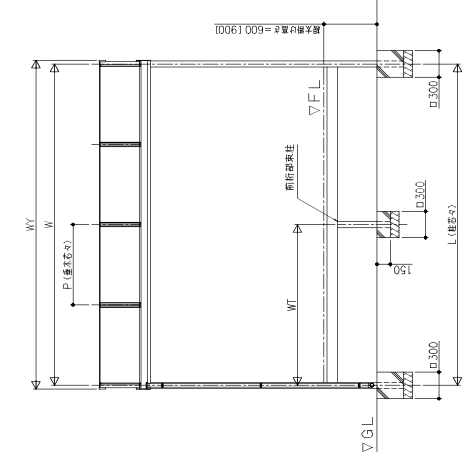


納まり図 単位：mm

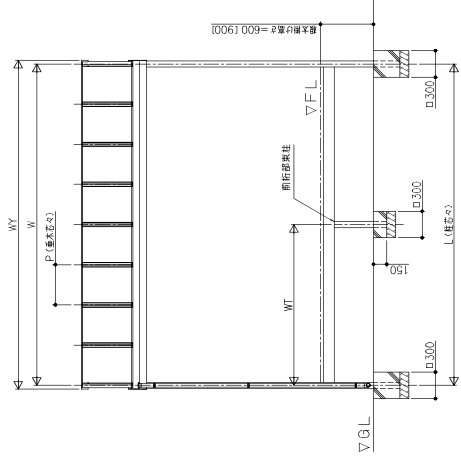
床仕様/ランマなし R型

● 600タイプ (出幅3尺~6尺)

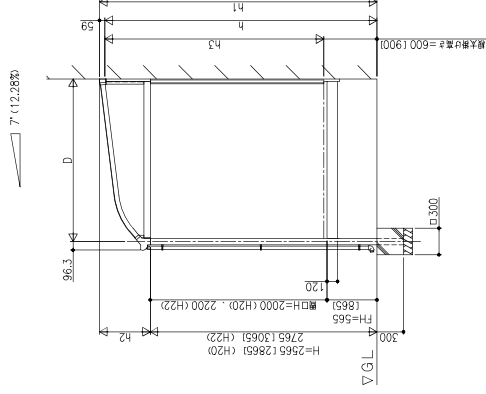


※ [ ] 内寸法は、床下ロング柱納まりの場合を示します。

● 600タイプ (出幅9尺)



※ [ ] 内寸法は、床下ロング柱納まりの場合を示します。



■開口 (L・W・WY)、基本 (P) (単位：mm)

床仕様	材料開口	L	W	WY	基本P	
					出幅3尺	出幅6尺
脚張床	L080 (60)	1818	1818	1905	900	454.5
	L580 (30)	2727	2727	2814	900	454.5
	L080 (12)	3536	3536	3723	900	454.5
メーター モジュール	L080 (200)	2000	2000	2087	1000	500
	L580 (300)	3000	3000	3087	1000	500
	L080 (400)	4000	4000	4087	1000	500

■出幅 (D)、高さ (h・h1・h2・h3)

材料出幅	H20				H22			
	D	h	h1	h2	D	h	h1	h2
3尺 (30)	940	2897.5	3076.5	461.5	2787.5	3173.5	3276.5	461.5
4尺 (40)	1240	3044.5	3263.5	486.5	2934.5	3263.5	486.5	486.5
5尺 (50)	1540	3191.5	3450.5	516.5	3081.5	3450.5	516.5	516.5
6尺 (60)	1840	3338.5	3637.5	546.5	3228.5	3637.5	546.5	546.5
9尺 (90)	2740	3238.5	3231.5	721.5	2128.5	3438.5	3461.5	721.5

※ 「床下ロング柱納まり」の場合、上記h・h1寸法+300

■材料部仕様 (単位：mm)

材料開口	MT	床柱本数
L080 (60)	—	—
L580 (30)	1363.5	1
L080 (12)	1818	1
L080 (200)	1000	1
L580 (300)	1500	1
L080 (400)	2000	1

同じ商品『睡れもよう w i t h』  
600タイプ  
床仕様/ランマなし R型  
thw001