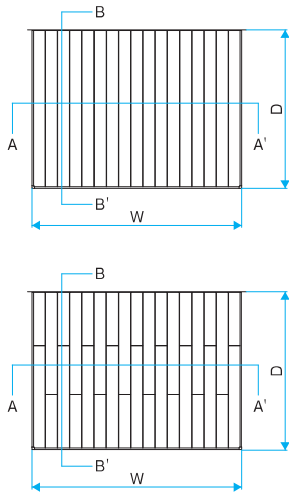


ひとと木2 デッキ ■ 納まり図 ■ (単位:mm)

デッキ本体 たて張り

●平面図



■間口 (W) (単位:mm)

呼称間口	W
1.0間 (60)	1920
1.5間 (90)	2760
2.0間 (12)	3600
2.5間 (15)	4440
3.0間 (18)	5280
3.5間 (21)	6120
4.0間 (24)	6960
4.5間 (27)	7800
5.0間 (30)	8640

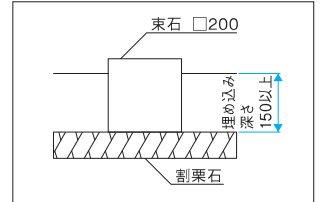
■出幅 (D) (単位:mm)

呼称出幅	D
3尺 (30)	1020
4尺 (40)	1300
5尺 (50)	1580
6尺 (60)	1860
7尺 (70)	2140
8尺 (80)	2420
9尺 (90)	2700
10尺 (10)	2980
11尺 (11)	3260
12尺 (12)	3540
13尺 (13)	3820
15尺 (15)	4380

■高さ (H) (単位:mm)

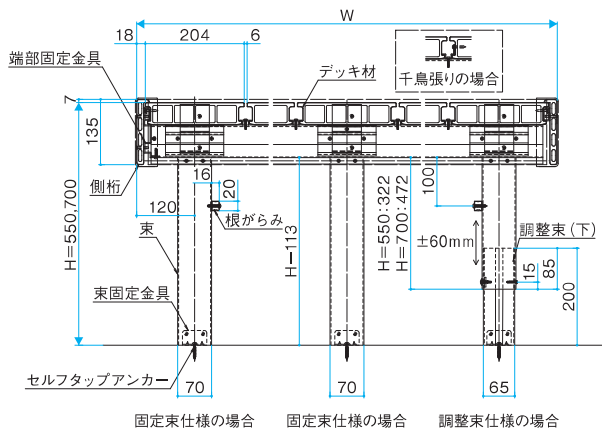
		H
固定束	ショート	250
	標準	550
	ロング	700
埋め込み束	ハイ	1000
	標準	490~610
調整束	標準	490~610
	ロング	640~760

■束石敷設図

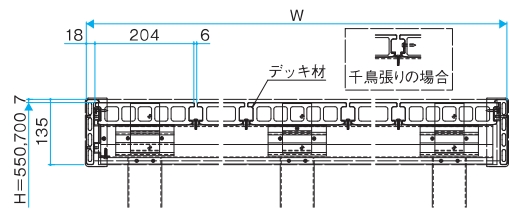


●A-A' 断面

■標準床板

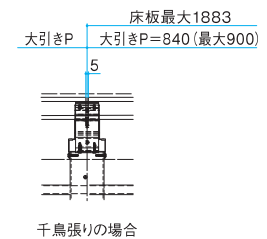
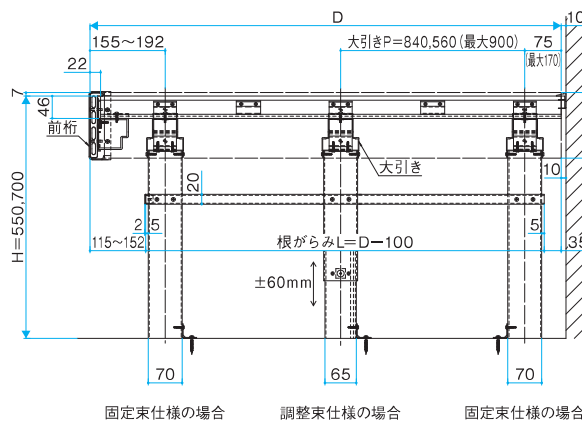
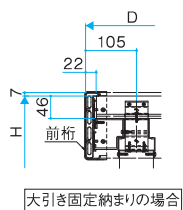


■木目床板



固定束仕様の場合 固定束仕様の場合 調整束仕様の場合

●B-B' 断面



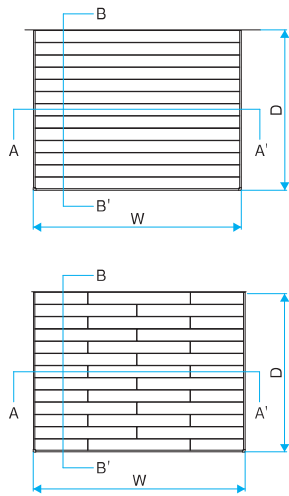
固定束仕様の場合 調整束仕様の場合 固定束仕様の場合

標準 大引き移動納まりの場合

デッキ本体

よこ張り

●平面図



■間口 (W) (単位:mm)

呼称間口	W
1.0間 (60)	1882
1.5間 (90)	2722
2.0間 (12)	3562
2.5間 (15)	4410
3.0間 (18)	5250
3.5間 (21)	6090
4.0間 (24)	6930

■出幅 (D) (単位:mm)

呼称出幅	D
6尺 (60)	1902
9尺 (90)	2742
12尺 (12)	3582

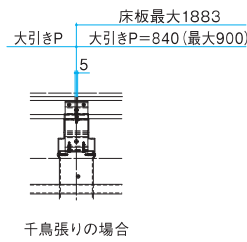
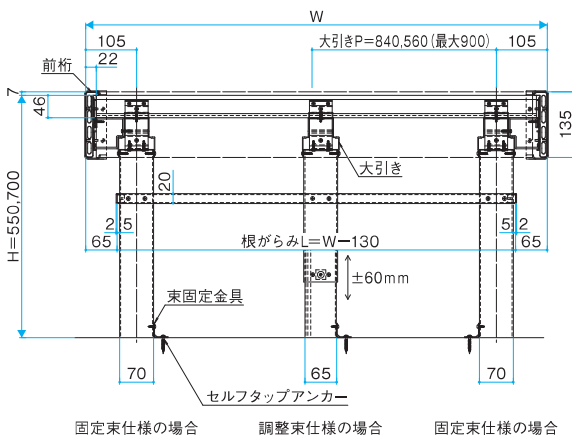
■高さ (H) (単位:mm)

		H
固定束	ショート	250
	標準	550
埋め込み束	ロング	700
	ハイ	1000
調整束	標準	490~610
	ロング	640~760

注

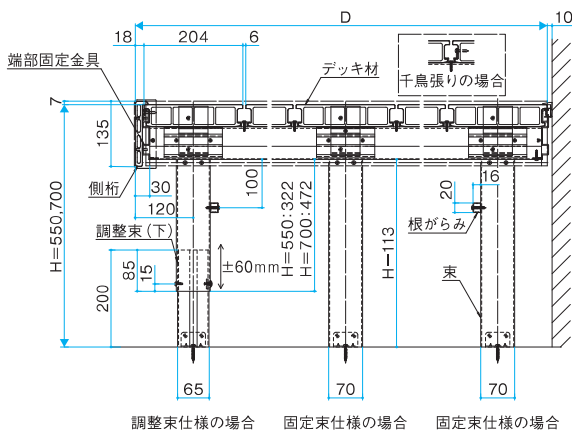
●よこ張り納まりは、たて張り納まりを90°回転させた納まりのため、出幅サイズは、大引きの規格サイズのみ。

●A-A' 断面

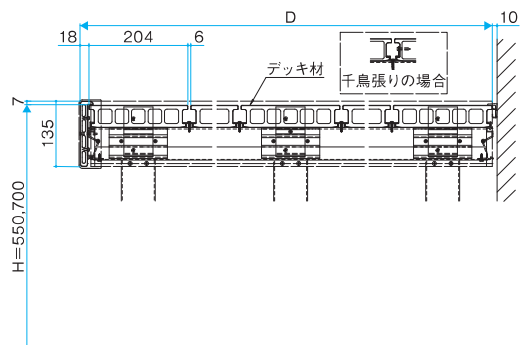


●B-B' 断面

■標準床板



■木目床板



ヴィラウッド
ひとと木キョアリス
ひとと木2
ひとと木
フエと木
ラステラ
オールネ庭置き
ガーデンフロア/人木デッキ