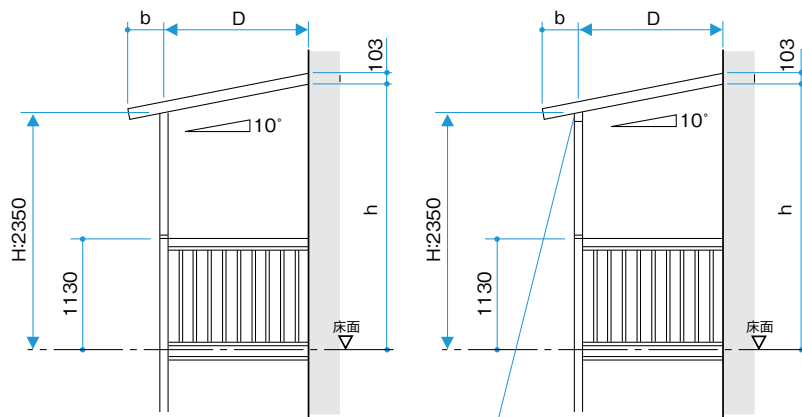
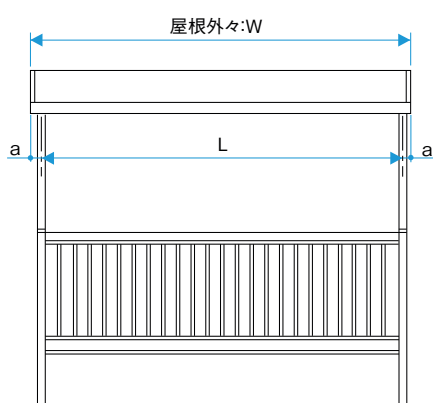


# ナール屋根 ナールテラス基本寸法図 (単位:mm)

## ナール屋根

■標準柱仕様

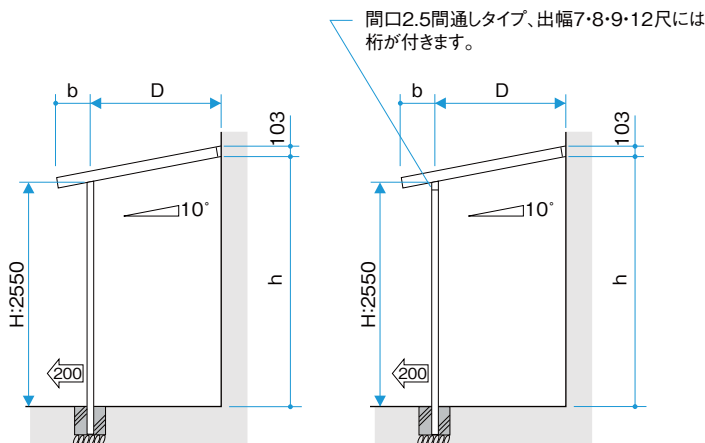
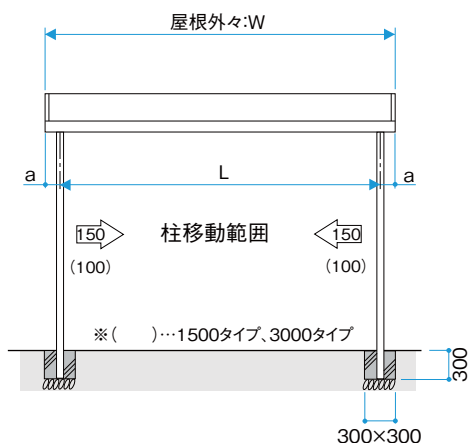


間口2.5間通しタイプには桁が付きます。

## ナール屋根

	3尺	4尺	5尺	6尺	7尺	8尺	9尺	12尺
一般地域 (600タイプ)	○	○	○	○				
積雪地域 (1500タイプ)	○	○	○	○				

## ナールテラス



間口2.5間通しタイプ、出幅7・8・9・12尺には桁が付きます。

## ナールテラス

	3尺	4尺	5尺	6尺	7尺	8尺	9尺	12尺
一般地域 (600タイプ)	○	○	○	○	○	○	○	○
積雪地域 (1500タイプ)	○	○	○	○			○	
多積雪地域 (3000タイプ)	○	○	○	○				

### ■寸法表(mm)

**注** ●強化区分により、出幅の品揃えが異なります。

間口	関東間			関西間			九州・四国間			出幅	ナール屋根			ナールテラス		
	W	L	a	W	L	a	W	L	a		D	b	h	D	b	h
1.0間	2,050	1,850	100	2,250	2,050	100	2,145	1,945	100	3尺	885	2,504	885		2,704	
1.5間	2,955	2,755		3,205	3,005		3,100	2,900		4尺	1,185	357	2,557	1,185	357	2,757
2.0間	3,850	3,650		4,160	3,960		4,055	3,855		5尺	1,485		2,610	1,485		2,810
2.5間通し注	4,805	4,605		5,255	5,055		5,045	4,845		6尺	1,785	353	2,663	1,785	353	2,863
2.5間	5,005	4,605	200	5,455	5,055	200	5,245	4,845	200	7尺			2,085	348	2,950	
3.0間	5,910	5,510		6,410	6,010		6,200	5,800		8尺			2,385	353	3,003	
3.5間	6,805	6,405		7,365	6,965		7,155	6,755		9尺			2,685	349	3,056	
4.0間	7,700	7,300		8,320	7,920		8,110	7,710		12尺			3,585	345	3,215	
4.5間	8,665	8,265		9,415	9,015		9,100	8,700								
5.0間	9,560	9,160		10,370	9,970		10,055	9,655								

- 注** ●7~12尺はナールテラスのみの設定となります。
- 2.5間通しは一般地域用(600タイプ)のみの設定となります。ナール屋根には、2.5間通しの関西間・九州・四国間の設定はありません。
- 2.5間通しタイプ、出幅7~9尺、積雪地域用(1500タイプ)、多積雪地域用(3000タイプ)には柱の上に桁が入ります。