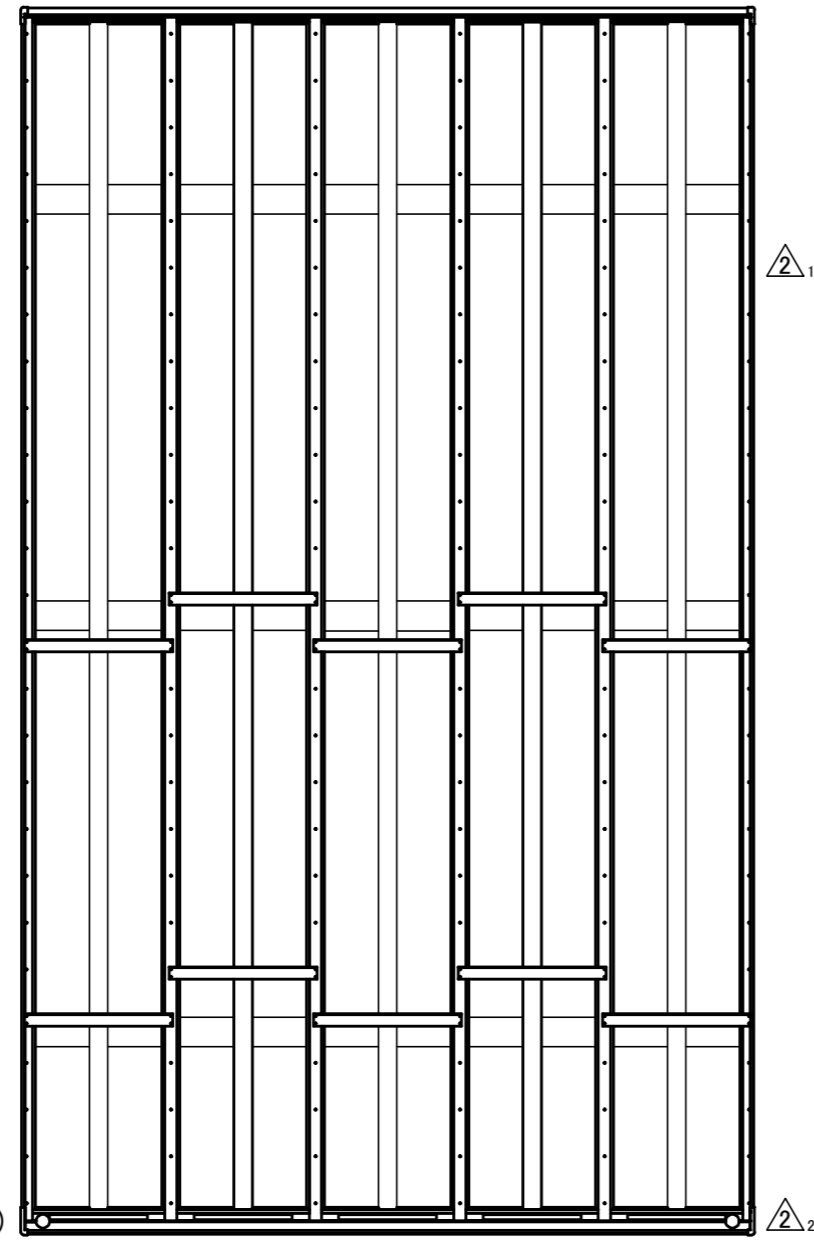
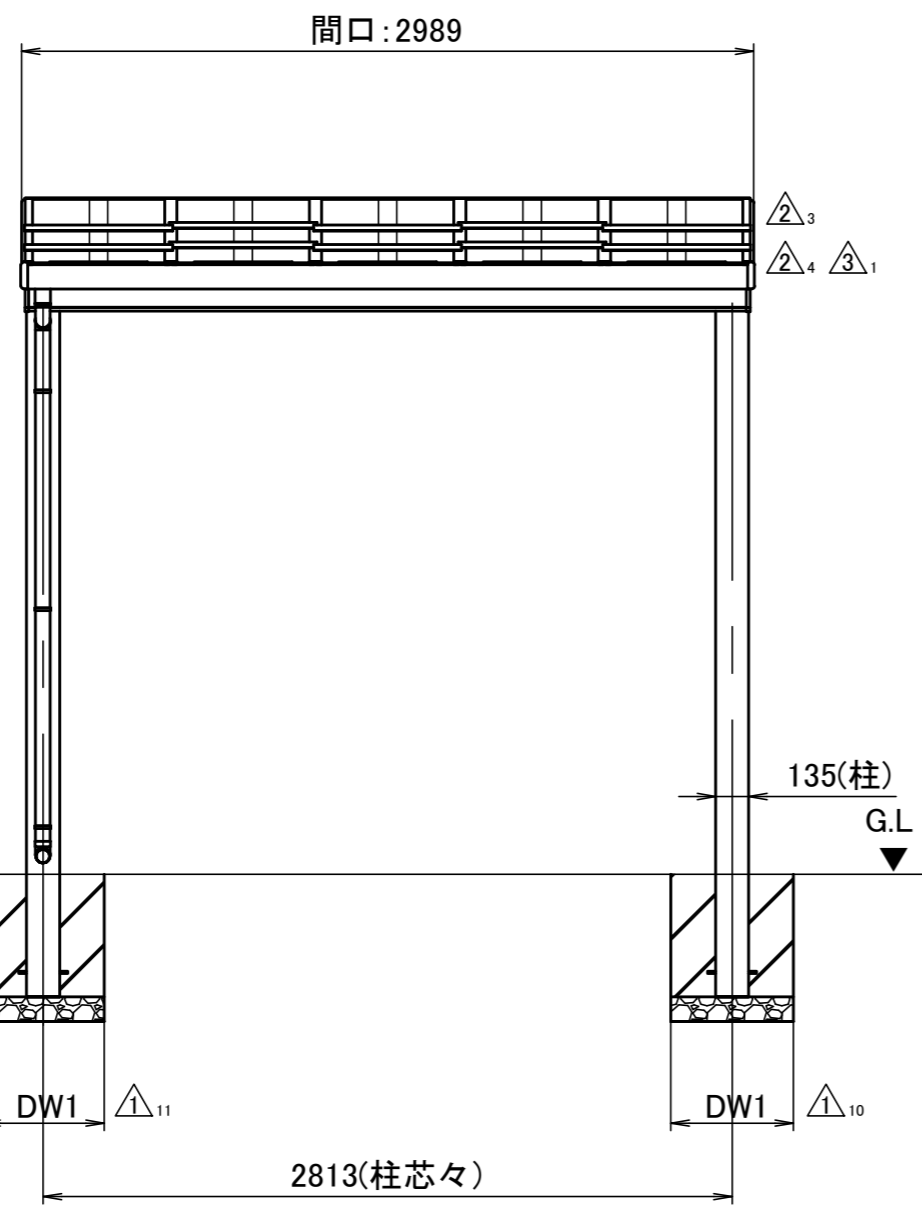


後枠(水上側)



前枠(水下側)



間口: 2989

2813(柱芯々)

サイズ		△ ₁	△ ₂	△ ₃	△ ₄			
		DW1	DL1	DW2	DL2	DH0	DH1	DH2
標準柱(H23)	W30-L50	500	500	420	350	500	615.9	526.8
	W30-L57	500	500	420	350	500	602.8	500.6
ロングH25柱	W30-L50	500	500	420	350	505	638.9	549.8
	W30-L57	500	500	420	350	505	625.8	523.6
凍上H25柱	W30-L50	450	450	420	350	1228	1138.9	1049.8
	W30-L57	450	450	420	350	1228	1125.8	1023.6
ロングH30柱	W30-L50	500	500	420	350	728	638.9	549.8
	W30-L57	500	500	420	350	728	625.8	523.6

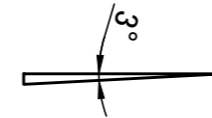
※ 本図は W30-L50 標準柱を示す。

※1 ・ロングH25柱は 標準柱(H23) +200mm。

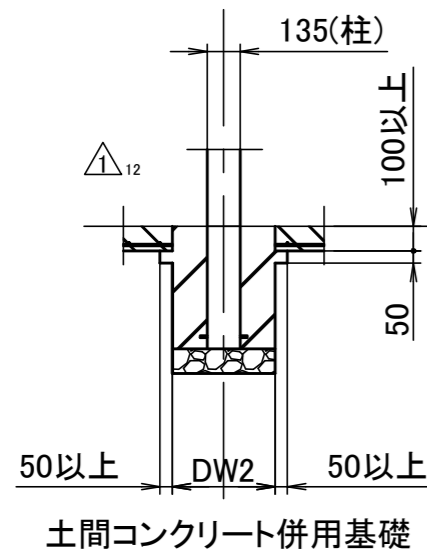
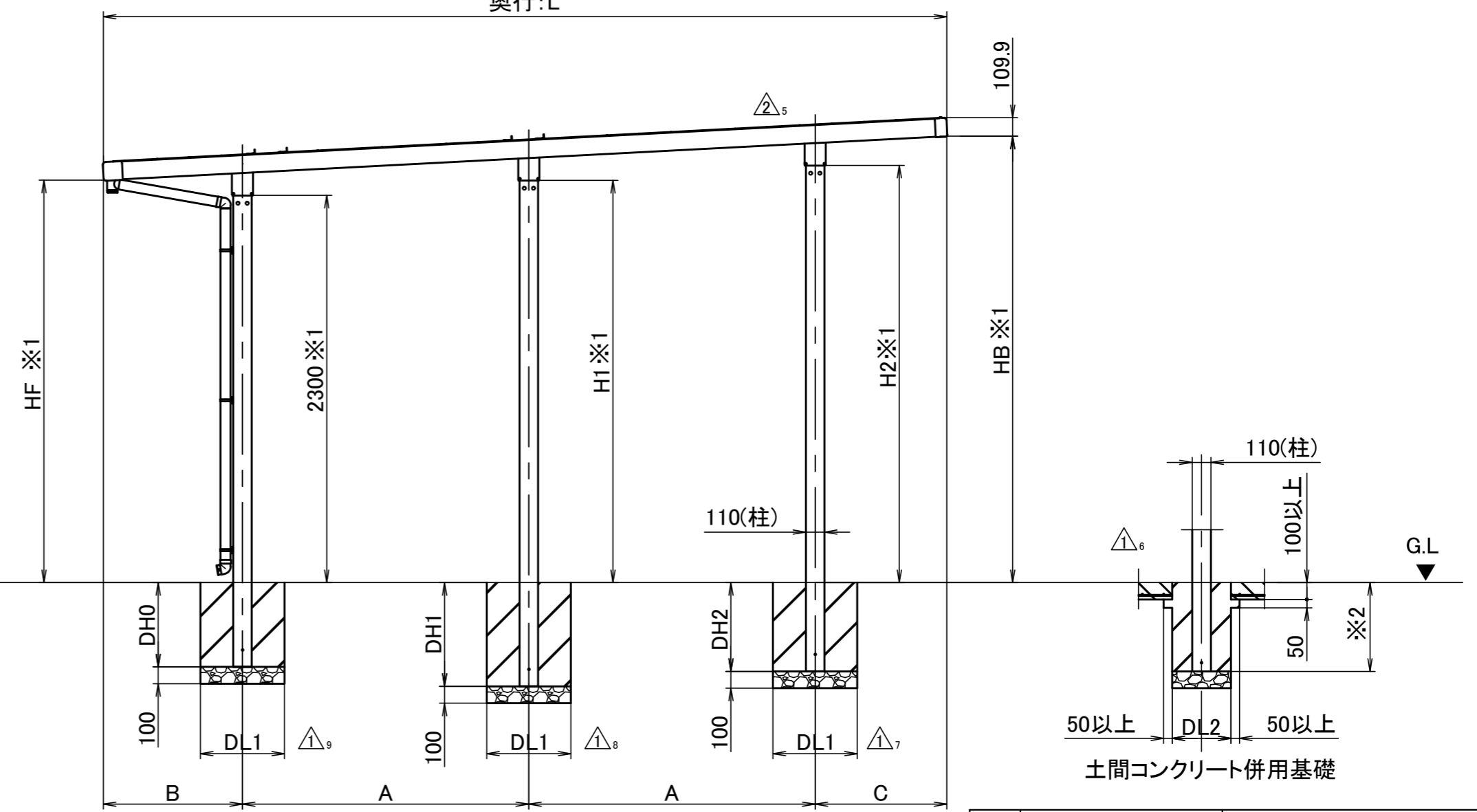
・凍上H25柱は 標準柱(H23) +200mm。

・ロングH30柱は 標準柱(H23) +700mm。

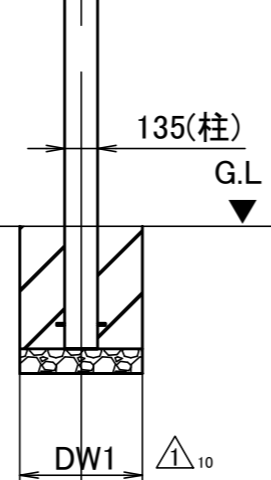
△₅ ※2 ・土間コンクリート併用基礎の深さは独立基礎の場合と同様。



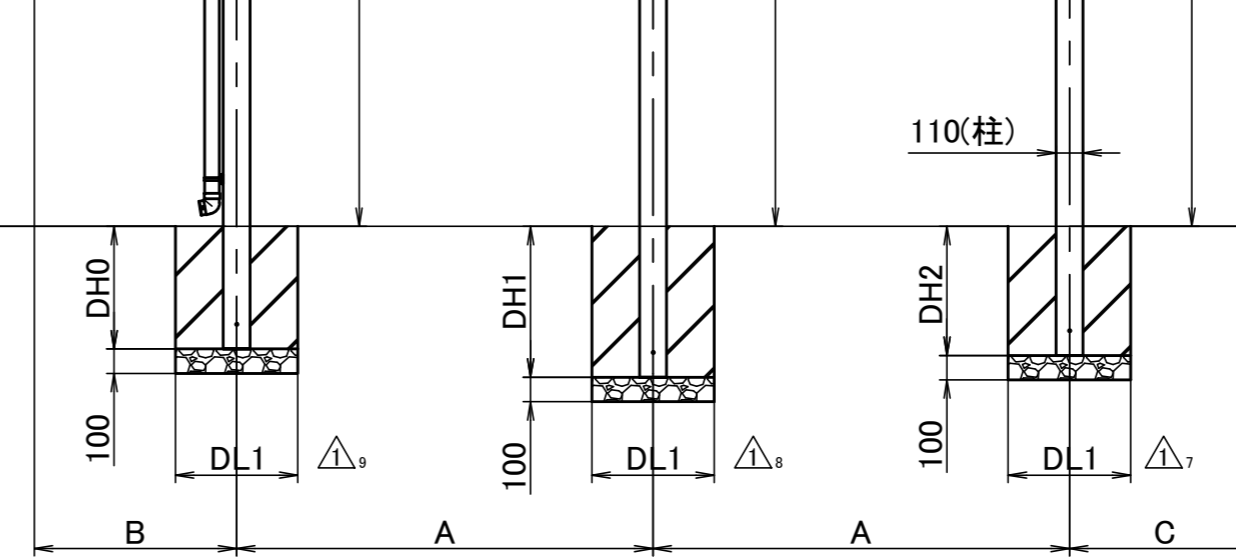
奥行:L



土間コンクリート併用基礎



Δ₁₀



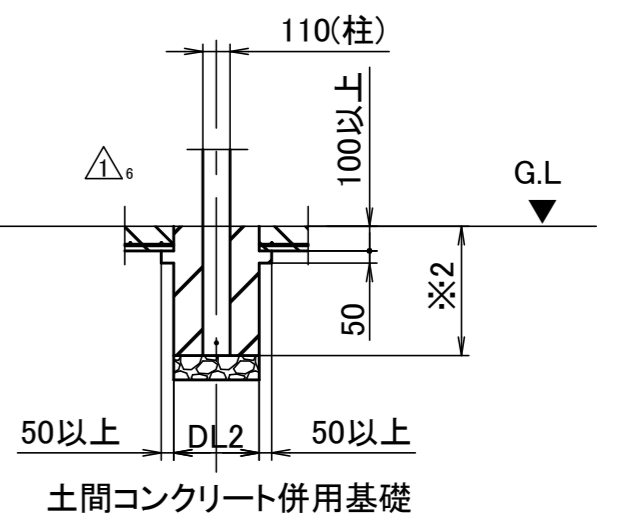
HF ※1

2300 ※1

H1 ※1

H2 ※1

HB ※1



土間コンクリート併用基礎

奥行	L	A	B	C	H1	H2	HF	HB
L50	5008.4	1700	826.2	782.2	2389.1	2478.2	2390.1	2651.5
L57	5713.4	1950	928.7	884.7	2402.2	2504.4	2384.7	2683

番号	構成	部品番号	部品名称	員数
1/30	日付	2012/11/11	製図	設計
三角法	名称	基本仕様 3000タイプ 1台用 姿図		
社名	図番	0882F10002		