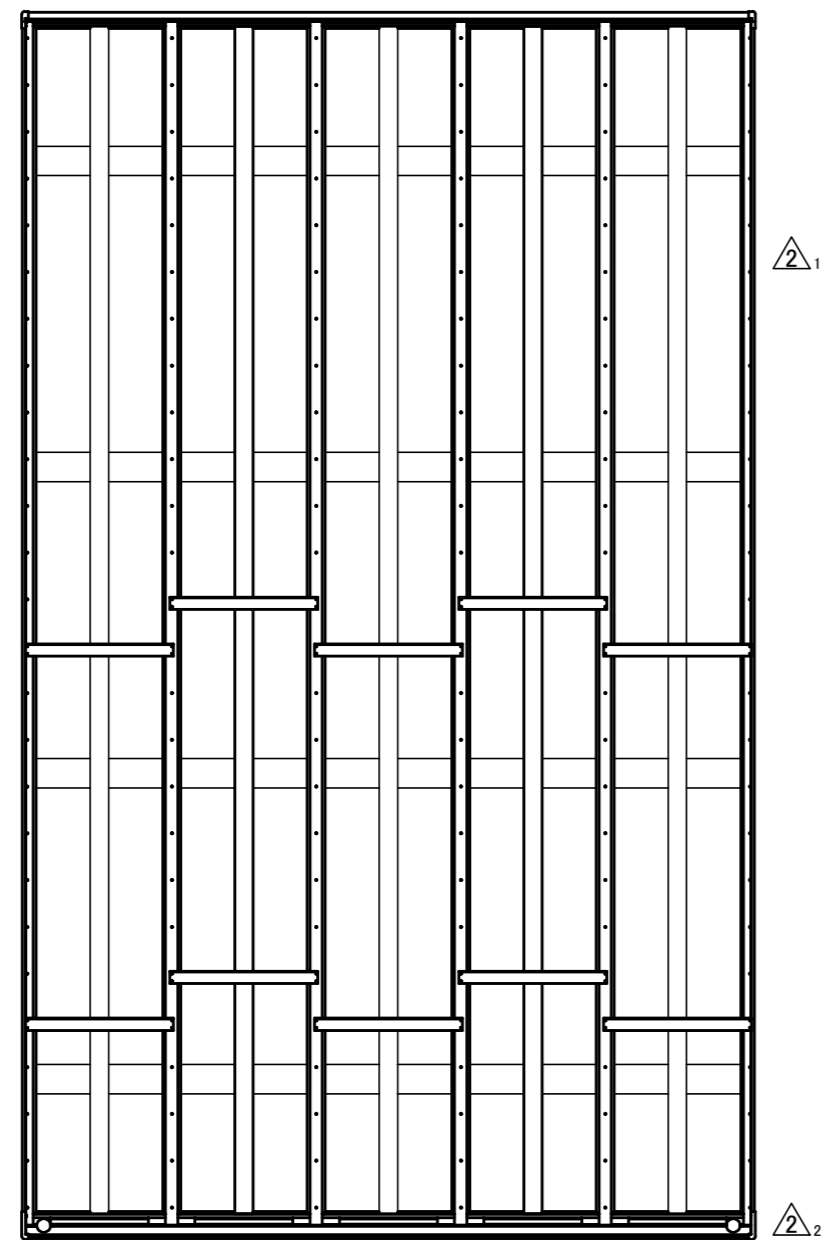


後枠(水上側)



前枠(水下側)

サイズ		Δ ₁	Δ ₂	Δ ₃	Δ ₄				
標準柱 (H23)	W30-L50	450	450	420	350	500	639.5	574	508.5
	W30-L57	450	450	420	350	500	629	553	700
ロングH25柱	W30-L50	450	450	420	350	505	662.5	597	531.5
	W30-L57	450	450	420	350	505	652	576	500
凍上H25柱	W30-L50	450	450	420	350	1228	1162.5	1097	1031.5
	W30-L57	450	450	420	350	1228	1152	1076	1000
ロングH30柱	W30-L50	450	450	420	350	728	662.5	597	531.5
	W30-L57	450	450	420	350	728	652	576	500

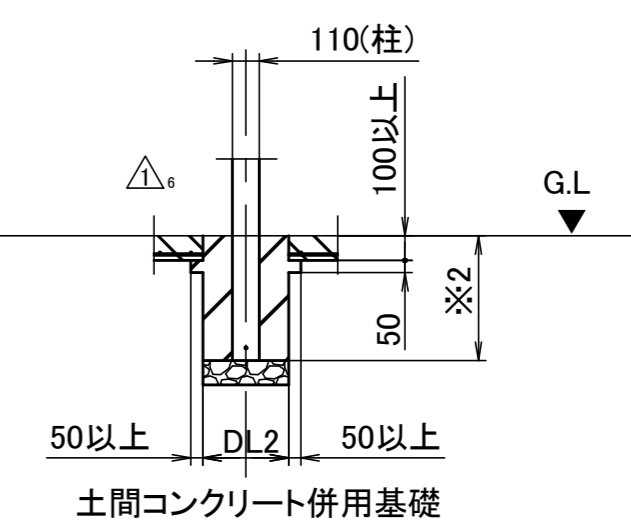
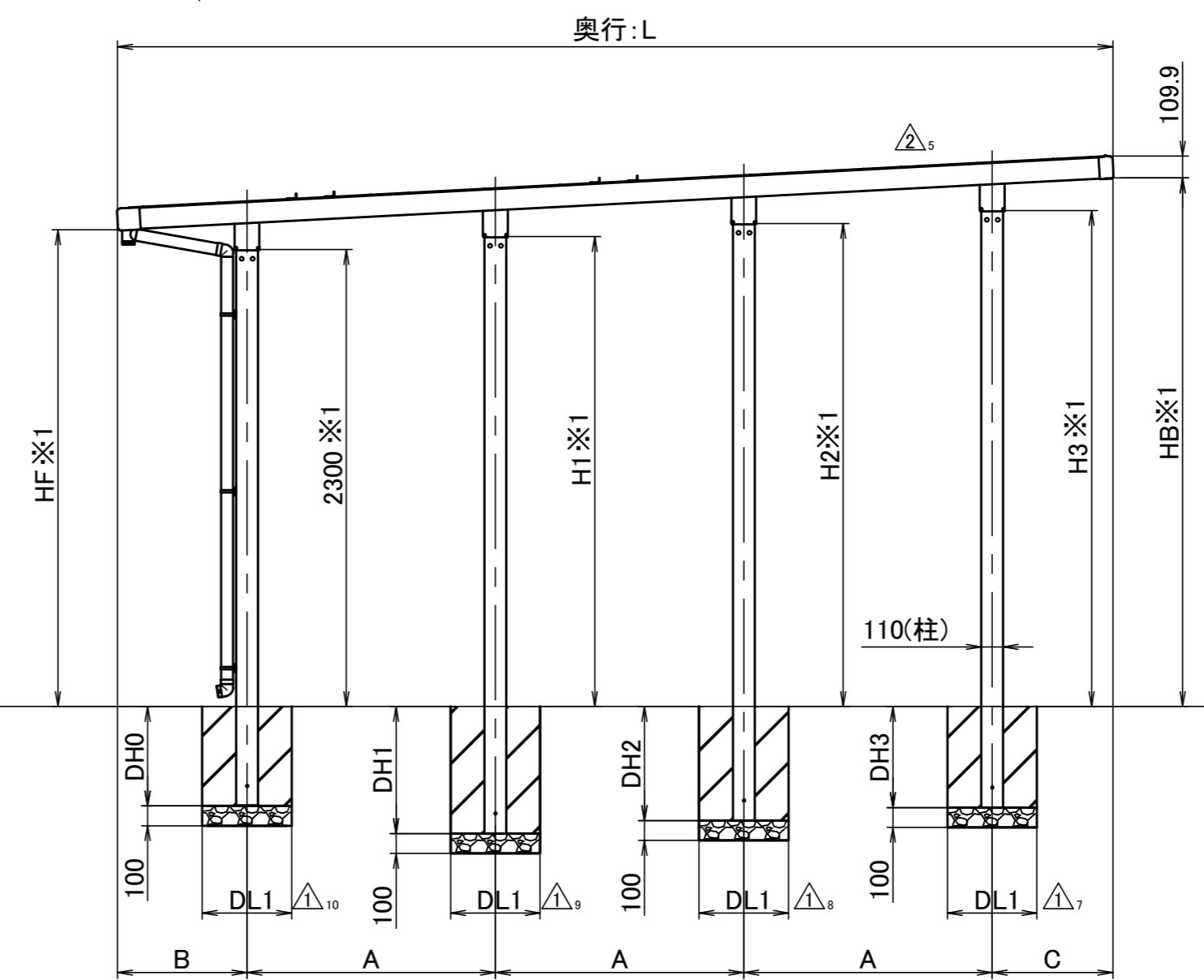
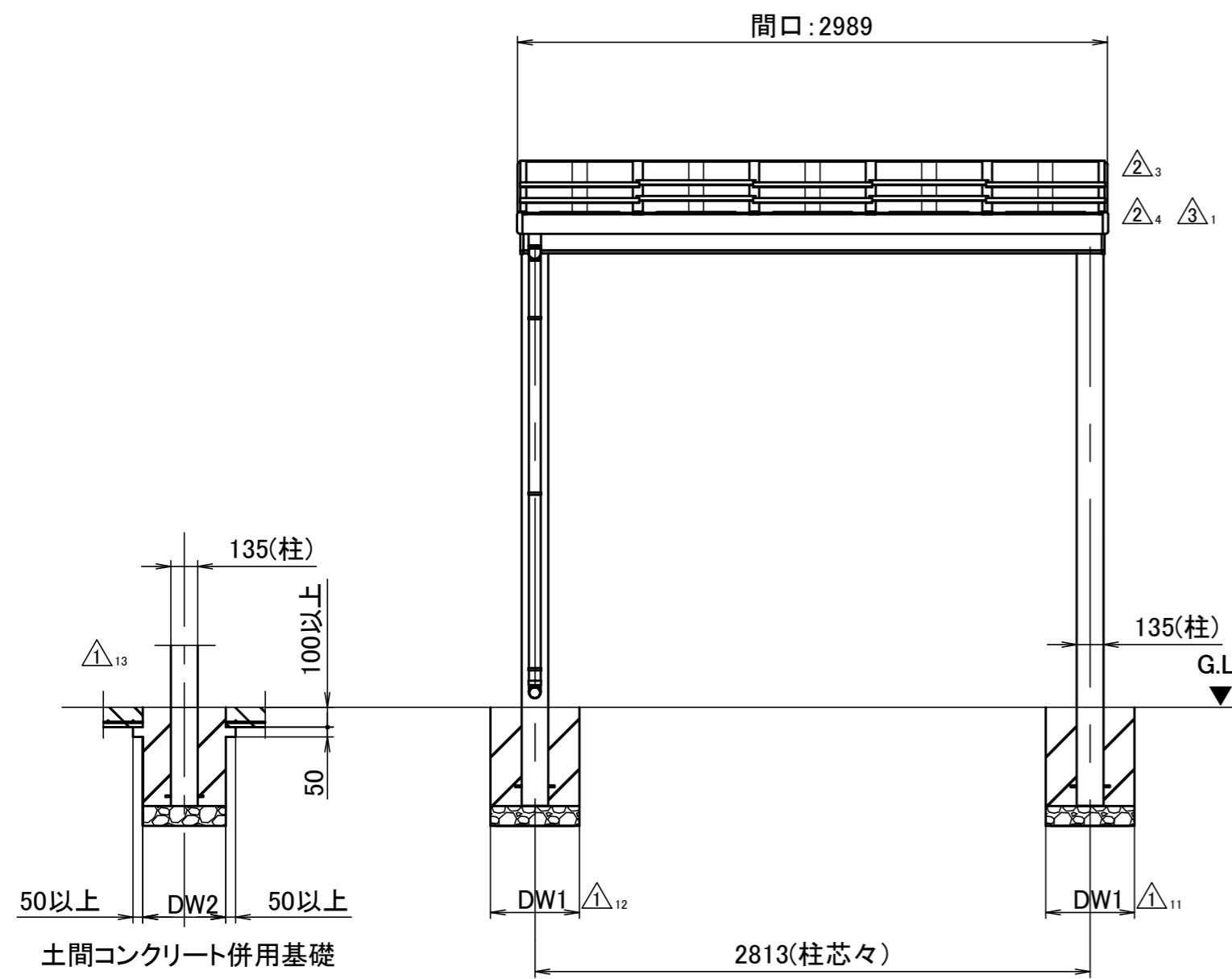
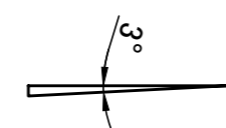
※ 本図は W30-L50 標準柱を示す。

※1 ・ロングH25柱は 標準柱(H23) +200mm。

・凍上H25柱は 標準柱(H23) +200mm。

・ロングH30柱は 標準柱(H23) +700mm。

Δ₅ ※2 ・土間コンクリート併用基礎の深さは独立基礎の場合と同様。



奥行	L	A	B	C	H1	H2	H3	HF	HB
L50	5008.4	1250	651.2	607.2	2365.5	2431	2496.5	2399.3	2660.7
L57	5713.4	1450	703.7	659.7	2376	2452	2528	2396.5	2694.8

番号	構成	部品番号	部品名称	員数
1/30	日付	2012/11/11	製図	設計
三角法	名称	基本仕様 4500タイプ 1台用 姿図		
社名	株式会社 LIXIL			図番
				0882F10003