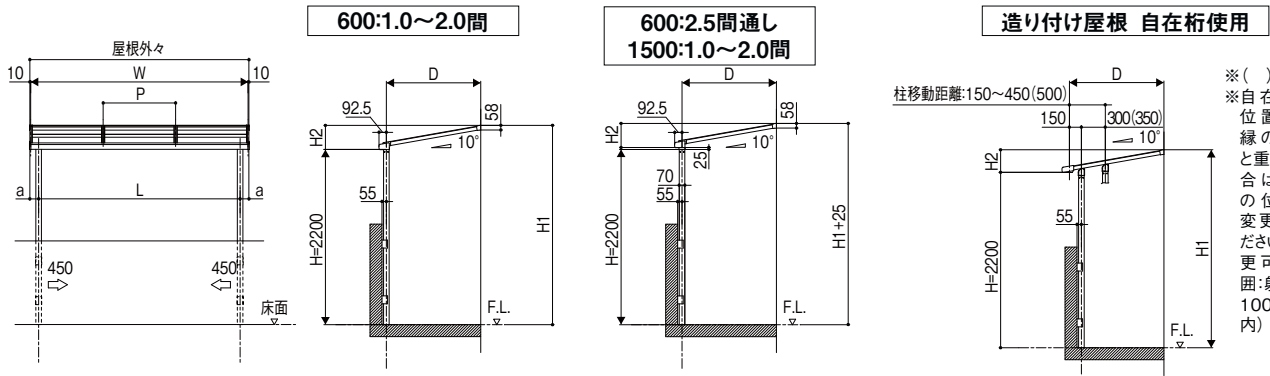


600タイプ 20cm
1500タイプ 50cm
3000タイプ 100cm

テラス タイプ
造り付け バルコニー 屋根タイプ
ビューステージ Hスタイル用 屋根タイプ
ルーフ タイプ



※( )は7尺  
※自在桁の  
位置が野  
縁の位置  
と重なる場  
合は野縁  
の位置を  
変更してく  
ださい。(変  
更可能範  
囲:躯体側  
100mm以  
内)

2階設置型・側面立面寸法

	D	H1	H2
3尺	885	2448.5	248.5
4尺	1185	2501.5	301.5
5尺	1485	2554.5	354.5
6尺	1785	2607	407

造り付け屋根

出幅	D	H1	H2
3尺	885	2409.5	209.5
4尺	1185	2462.5	262.5
5尺	1485	2515	315
6尺	1785	2568	368
7尺	2085	2621	421

注)7尺は下止めのみ2階設置可

●寸法表 (mm)

間口	関東間					間口	メーター				
	屋根外々	W	L	a	P		屋根外々	W	L	a	P
1.0間	1,840	1,820	1,620	110	910	2000	2,020	2,000	1,800	110	1,000
1.5間	2,750	2,730	2,530			3000	3,020	3,000	2,800		
2.0間	3,660	3,640	3,440			4000	4,020	4,000	3,800		
2.5間通し	4,570	4,550	4,350			5000通し	5,020	5,000	4,800		
2.5間	4,570	4,550	4,350※1			5000	5,020	5,000	4,800※1		
3.0間通し	5,480	5,460	5,260			—	—	—	—		
3.0間	5,480	5,460	5,260※1			6000	6,020	6,000	5,800※1		
3.5間	6,390	6,370	6,170※1			7000	7,020	7,000	6,800※1		
4.0間	7,300	7,280	7,080※1			8000	8,020	8,000	7,800※1		
4.5間	8,210	8,190	7,990※1			9000	9,020	9,000	8,800※1		
5.0間	9,120	9,100	8,900※1	10000	10,020	10,000	9,800※1				

※屋根W寸法は部材の外々寸法です。キャップを含めた寸法は+6mmになります。

※柱移動により柱正面にたて樋が取付けできない場合は、柱の側面にたて樋を付けるか、ジャバラを使用して取付けてください。

※本図の柱の長さは標準柱を示します。長尺柱の長さは、標準柱の+500mmです。

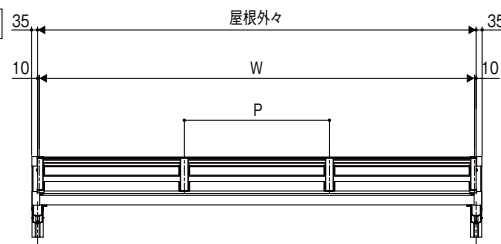
※1. 連棟の場合のLは端部同士の柱の芯々距離になります。

屋根スパン

1.0間・2000	2
1.5間・3000	3
2.0間・4000	4
2.5間・5000	5

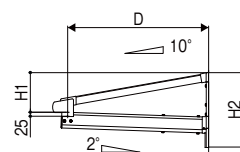
■ルーフタイプ

600:1.0~2.0間 / 2000~4000



出幅	D	H1	H2
2尺	585	195.5	374.5
3尺	885	241.5	437.5
4尺	1185	301.5	500.5

600:2.5間通し  
1500:1.0~2.0間



600タイプ2.5間通し(5000)、1500タイプ

出幅	D	H1	H2(1500タイプ)	H2(2.5間)
2尺	585	195.5	403	399.5
3尺	885	248.5	467	462.5
4尺	1185	301.5	530	525.5

●寸法表 (mm)

間口	関東間			間口	メーター		
	屋根外々	W	P		屋根外々	W	P
1.0間	1,840	1,820	910	2000	2,020	2,000	1,000
1.5間	2,750	2,730		3000	3,020	3,000	
2.0間	3,660	3,640		4000	4,020	4,000	
2.5間通し	4,570	4,550		5000通し	5,020	5,000	
2.5間	4,570	4,550		5000	5,020	5,000	
3.0間	5,480	5,460		6000	6,020	6,000	
3.5間	6,390	6,370		7000	7,020	7,000	
4.0間	7,300	7,280		8000	8,020	8,000	
4.5間	8,210	8,190		9000	9,020	9,000	
5.0間	9,120	9,100		10000	10,020	10,000	

※1500タイプは関東間1.0~2.0間単体のみの設定です。  
※屋根外々寸法は部材(端部垂木)の外々寸法です。  
キャップを含めた寸法は+70mmになります。