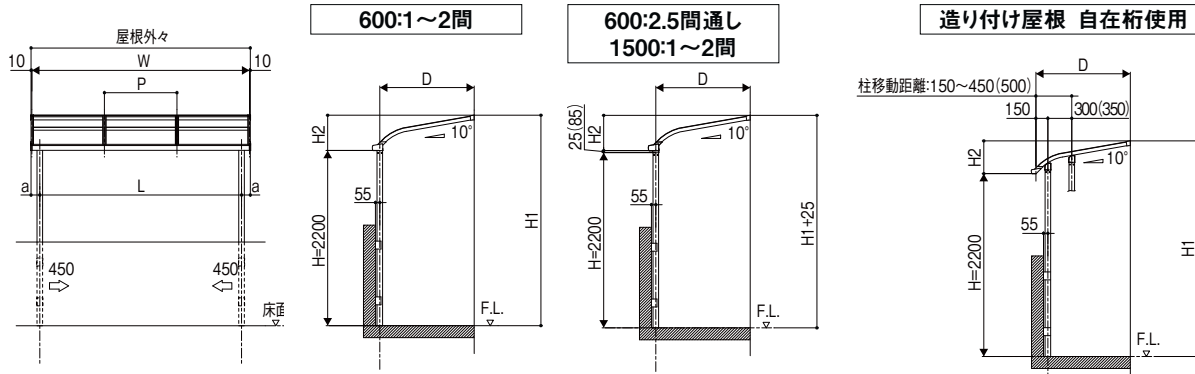


耐衝撃強度	600タイプ 20cm
	1500タイプ 50cm
	3000タイプ 100cm

納まり	テラス タイプ
	造り付け バルコニー 屋根タイプ
	ビューステージ Hスタイル用 屋根タイプ
	ルーフ タイプ



※()は7尺
※自在桁の位置が野縁の位置と重なる場合は野縁の位置を変更してください。(変更可能範囲: 躯体側100mm以内)

2階設置型・側面立面寸法

	D	H1	H2
3尺	885	2589.5	389.5
4尺	1185	2642.5	442.5
5尺	1485	2695.5	495.5
6尺	1785	2748.5	548.5

造り付け屋根

出幅	D	H1	H2
3尺	885	2557	357
4尺	1185	2610	410
5尺	1485	2663	463
6尺	1785	2716	516
7尺	2085	2769	569

注) 7尺は下止めのみ2階設置可

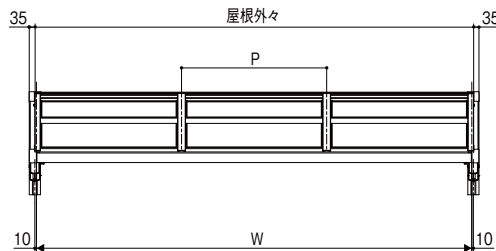
●寸法表 (mm)

間口	関東間					間口	メートル				
	屋根外々	W	L	a	P		屋根外々	W	L	a	P
1.0間	1,840	1,820	1,620	110	910	2000	2,020	2,000	1,800	110	1,000
1.5間	2,750	2,730	2,530			3000	3,020	3,000	2,800		
2.0間	3,660	3,640	3,440			4000	4,020	4,000	3,800		
2.5間通し	4,570	4,550	4,350			5000通し	5,020	5,000	4,800		
2.5間	4,570	4,550	4,350※1			5000	5,020	5,000	4,800※1		
3.0間通し	5,480	5,460	5,260			—	—	—	—		
3.0間	5,480	5,460	5,260※1			6000	6,020	6,000	5,800※1		
3.5間	6,390	6,370	6,170※1			7000	7,020	7,000	6,800※1		
4.0間	7,300	7,280	7,080※1			8000	8,020	8,000	7,800※1		
4.5間	8,210	8,190	7,990※1			9000	9,020	9,000	8,800※1		
5.0間	9,120	9,100	8,900※1			10000	10,020	10,000	9,800※1		

- ・屋根外々寸法は部材の外々寸法です。キャップを含めた寸法は+6mmになります。
- ・柱移動により柱正面にたて樋が取付け出来ない場合は、柱の側面にたて樋をつけるか、ジャバラを使用して取り付けてください。
- ・本図の柱の長さは標準柱を示します。長尺柱の長さは標準柱の+500mmです。
- ※1. 連棟の場合のLは端部同士の柱の芯々距離になります。

■ルーフタイプ

600:1.0~2.0間 / 2000~4000



出幅	D	H1	H2
3尺	885	389.5	579
4尺	1185	442.5	642.5

600:2.5間通し
1500:1.0~2.0間

600タイプ2.5間通し(5000)		1500タイプ	
出幅	D	H1	H2(1500×17) H2(2.5間)
3尺	885	389.5	608 604
4尺	1185	442.5	671.5 667.5

●寸法表 (mm)

間口	関東間			間口	メートル		
	屋根外々	W	P		屋根外々	W	P
1.0間	1,840	1,820	910	2000	2,020	2,000	1,000
1.5間	2,750	2,730		3000	3,020	3,000	
2.0間	3,660	3,640		4000	4,020	4,000	
2.5間通し	4,570	4,550		5000通し	5,020	5,000	
2.5間	4,570	4,550		5000	5,020	5,000	
3.0間	5,480	5,460		6000	6,020	6,000	
3.5間	6,390	6,370		7000	7,020	7,000	
4.0間	7,300	7,280		8000	8,020	8,000	
4.5間	8,210	8,190		9000	9,020	9,000	
5.0間	9,120	9,100		10000	10,020	10,000	

※1500タイプは関東間1.0~2.0間単体のみの設定です。
※屋根外々寸法は部材(端部垂木)の外々寸法です。キャップを含めた寸法は+70mmになります。