

# スピーネ 基本寸法図

## F型 テラス

商品一覧

価格表

600タイプ  
20cm  
1500タイプ  
50cm  
3000タイプ  
100cm

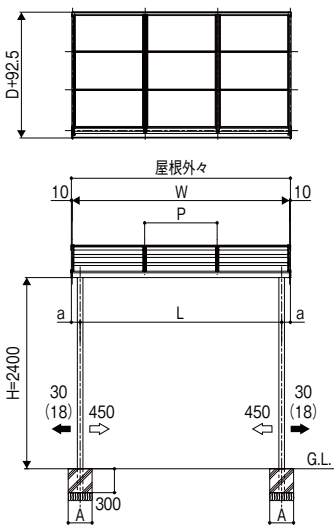
テラス  
タイプ  
造り付け  
バルコニー  
屋根タイプ  
ピユーステージ  
Hスタイル用  
屋根タイプ  
ルーフ  
タイプ

オプション  
価格表

寸法図

紹介画像

### テラス



( )内は600タイプ12・15尺及び3000タイプ自在桁  
 屋根外々:屋根幅(端部垂木~端部垂木)  
 W:端部垂木芯~端部垂木芯(前枠・垂木掛け長さ)  
 L:柱芯々距離  
 P:垂木ピッチ  
 a:柱芯~屋根端

●たて樋断面寸法=φ40

### ●基礎寸法表(mm)/A寸法表

| タイプ              | 間口<br>出幅 | 1.0間 | 1.5間 | 2.0間 | 2.5間通し | 3.0間<br>通し | タイプ              | 間口<br>出幅 | 1.0間 | 1.5間 | 2.0間 | 2.5間<br>通し |
|------------------|----------|------|------|------|--------|------------|------------------|----------|------|------|------|------------|
|                  |          | 2000 | 3000 | 4000 | 5000   | 2000       |                  |          | 3000 | 4000 | 5000 |            |
| 600<br>タイプ       | 3尺       | □300 | □300 | □300 | □300   | □350       | 1500<br>タイプ      | 3尺       | □300 | □300 | □300 | □300       |
|                  | 4尺       |      |      |      |        |            |                  |          |      |      |      |            |
|                  | 5尺       |      |      |      |        |            |                  |          |      |      |      |            |
|                  | 6尺       |      |      |      |        |            |                  |          |      |      |      |            |
|                  | 7尺       |      |      |      |        |            |                  |          |      |      |      |            |
|                  | 8尺       |      |      |      |        |            |                  |          |      |      |      |            |
| 3000<br>タイプ<br>※ | 9尺       | □500 | □500 | □500 | □500   | □550       | 3000<br>タイプ<br>※ | 3尺       | □500 | □500 | □500 | □500       |
|                  | 4尺       |      |      |      |        |            |                  |          |      |      |      |            |
|                  | 5尺       |      |      |      |        |            |                  |          |      |      |      |            |
|                  | 6尺       |      |      |      |        |            |                  |          |      |      |      |            |
|                  | 6尺       |      |      |      |        |            |                  |          |      |      |      |            |

※3000タイプは関東間のみ  
 12・15尺は関東間のみ

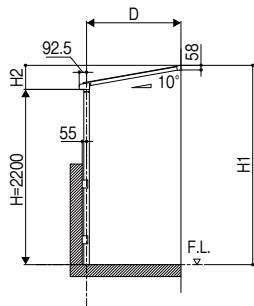
### ●寸法表(mm)

| 間口     | 関東間   |       |         |       |                | メートル   |         |       |         |     |                  |
|--------|-------|-------|---------|-------|----------------|--------|---------|-------|---------|-----|------------------|
|        | 屋根外々  | W     | L       | a     | P              | 屋根外々   | W       | L     | a       | P   |                  |
| 1.0間   | 1,840 | 1,820 | 1,620   | 110   | 910<br>(455)※1 | 2000   | 2,020   | 2,000 | 1,800   | 110 | 1,000<br>(500)※1 |
| 1.5間   | 2,750 | 2,730 | 2,530   |       |                | 3000   | 3,020   | 3,000 | 2,800   |     |                  |
| 2.0間   | 3,660 | 3,640 | 3,440   |       |                | 4000   | 4,020   | 4,000 | 3,800   |     |                  |
| 2.5間通し | 4,570 | 4,550 | 4,350   |       |                | 5000通し | 5,020   | 5,000 | 4,800   |     |                  |
| 2.5間   | 4,570 | 4,550 | 4,350※2 |       |                | 5000   | 5,020   | 5,000 | 4,800※2 |     |                  |
| 3.0間通し | 5,480 | 5,460 | 5,260   |       |                | —      | —       | —     | —       |     |                  |
| 3.0間   | 5,480 | 5,460 | 5,260※2 |       |                | 6000   | 6,020   | 6,000 | 5,800※2 |     |                  |
| 3.5間   | 6,390 | 6,370 | 6,170※2 |       |                | 7000   | 7,020   | 7,000 | 6,800※2 |     |                  |
| 4.0間   | 7,300 | 7,280 | 7,080※2 |       |                | 8000   | 8,020   | 8,000 | 7,800※2 |     |                  |
| 4.5間   | 8,210 | 8,190 | 7,990※2 |       |                | 9000   | 9,020   | 9,000 | 8,800※2 |     |                  |
| 5.0間   | 9,120 | 9,100 | 8,900※2 | 10000 | 10,020         | 10,000 | 9,800※2 |       |         |     |                  |

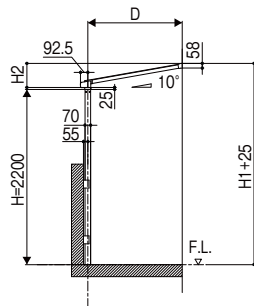
- ・屋根外々寸法は部材の外々寸法です。キャップを含めた寸法は+6mmになります。
- ・P.84・85の図の柱の長さは標準柱を示します。長尺柱の長さは標準柱の+600mm(造り付けバルコニー用屋根の場合は+500mm)です。
- ・柱移動により柱正面にたて樋が取付け出来ない場合は、柱の側面にたて樋をつけるか、ジャバラを使用して取り付けてください。
- ※1. 出幅が9尺以上になると、垂木ピッチ(P寸法)は( )内の寸法になります。
- ※2. 連棟の場合のLは端部同士の柱の芯々距離になります。

### 造り付け屋根

600:1.0~2.0間

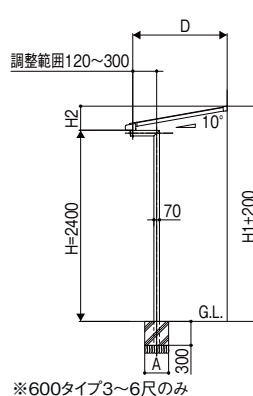


600:2.5間通し  
1500:1.0~2.0間



※( )は1500・2.5間通し

### 持ち出し柱使用



※600タイプ3~6尺のみ

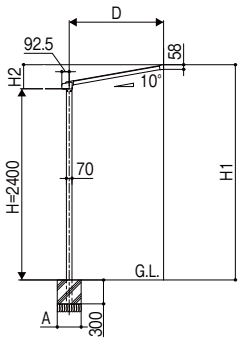
| 出幅 | D    | H1     | H2    |
|----|------|--------|-------|
| 3尺 | 885  | 2448.5 | 248.5 |
| 4尺 | 1185 | 2501.5 | 301.5 |
| 5尺 | 1485 | 2554.5 | 354.5 |
| 6尺 | 1785 | 2607   | 407   |

|       |                  |
|-------|------------------|
| 耐荷重強度 | 600タイプ<br>20cm   |
|       | 1500タイプ<br>50cm  |
|       | 3000タイプ<br>100cm |
|       |                  |

|     |                            |
|-----|----------------------------|
| 納まり | テラス<br>タイプ                 |
|     | 造り付け<br>バルコニー<br>屋根タイプ     |
|     | ピューステージ<br>Hスタイル用<br>屋根タイプ |
|     | ルーフ<br>タイプ                 |

○前枠A

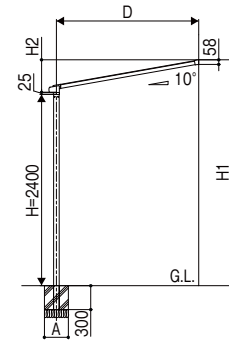
| モジュール    | 強度     | 間口                 | 出幅   |
|----------|--------|--------------------|------|
| 関東間/メーター | 600タイプ | 1.0~2.0間/2000~4000 | 3~6尺 |



| 出幅 | D    | H1     | H2    |
|----|------|--------|-------|
| 3尺 | 885  | 2648.5 | 248.5 |
| 4尺 | 1185 | 2701.5 | 301.5 |
| 5尺 | 1485 | 2754.5 | 354.5 |
| 6尺 | 1785 | 2807   | 407   |

○前枠B・C

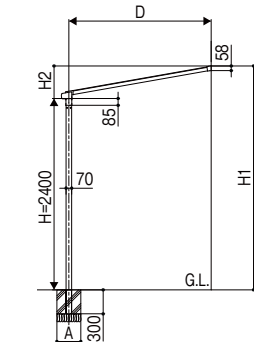
| モジュール    | 強度      | 間口                 | 出幅   |
|----------|---------|--------------------|------|
| 関東間/メーター | 600タイプ  | 2.5間通し/5000通し      | 3~6尺 |
| 関東間/メーター | 600タイプ  | 1.0~2.0間/2000~4000 | 7~8尺 |
| 関東間/メーター | 1500タイプ | 1.0~2.0間/2000~4000 | 3~6尺 |



| 出幅 | D    | H1     | H2    |
|----|------|--------|-------|
| 3尺 | 885  | 2673.5 | 248.5 |
| 4尺 | 1185 | 2726.5 | 301.5 |
| 5尺 | 1485 | 2779.5 | 354.5 |
| 6尺 | 1785 | 2832   | 407   |
| 7尺 | 2085 | 2885   | 460   |
| 8尺 | 2385 | 2938   | 513   |

○前枠A+桁A

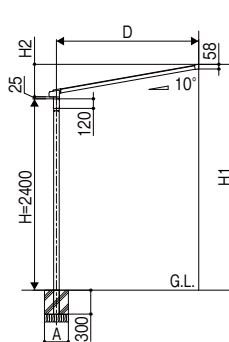
| モジュール    | 強度     | 間口                 | 出幅    |
|----------|--------|--------------------|-------|
| 関東間      | 600タイプ | 3.0間通し             | 3~6尺  |
| 関東間      | 600タイプ | 2.5間通し             | 7~8尺  |
| 関東間/メーター | 600タイプ | 1.0~2.0間/2000~4000 | 9~10尺 |



| 出幅  | D    | H1     | H2    |
|-----|------|--------|-------|
| 3尺  | 885  | 2648.5 | 248.5 |
| 4尺  | 1185 | 2701.5 | 301.5 |
| 5尺  | 1485 | 2754.5 | 354.5 |
| 6尺  | 1785 | 2807   | 407   |
| 7尺  | 2085 | 2860   | 460   |
| 8尺  | 2385 | 2913   | 513   |
| 9尺  | 2685 | 2966   | 566   |
| 10尺 | 2985 | 3019   | 619   |

○前枠B+桁B・C

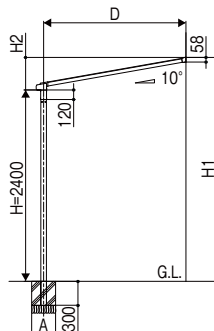
| モジュール | 強度      | 間口        | 出幅     |
|-------|---------|-----------|--------|
| 関東間   | 600タイプ  | 3.0間通し    | 9~10尺  |
| メーター  | 1500タイプ | 2000~4000 | 7~9尺   |
| 関東間   | 600タイプ  | 3.0間通し    | 12~15尺 |



| 出幅  | D    | H1     | H2    |
|-----|------|--------|-------|
| 7尺  | 2085 | 2885   | 460   |
| 8尺  | 2385 | 2938   | 513   |
| 9尺  | 2685 | 2991   | 566   |
| 10尺 | 2985 | 3044   | 619   |
| 12尺 | 3585 | 3149.5 | 724.5 |
| 15尺 | 4485 | 3308.5 | 883.5 |

○前枠A+桁B・C

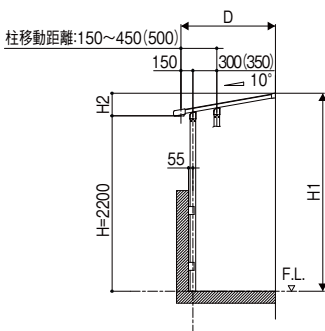
| モジュール | 強度      | 間口         | 出幅     |
|-------|---------|------------|--------|
| 関東間   | 600タイプ  | 2.5間通し     | 9~10尺  |
| 関東間   | 600タイプ  | 3.0間通し     | 7~8尺   |
| メーター  | 600タイプ  | 5000通し     | 7~10尺  |
| 関東間   | 1500タイプ | 1.0~2.0間   | 7~9尺   |
| 関東間   | 1500タイプ | 2.5間通し     | 3~6尺   |
| 関東間   | 3000タイプ | 1.0~2.0間   | 3~6尺   |
| 関東間   | 600タイプ  | 1.0~2.5間通し | 12~15尺 |



| 出幅  | D    | H1     | H2    |
|-----|------|--------|-------|
| 3尺  | 885  | 2648.5 | 248.5 |
| 4尺  | 1185 | 2701.5 | 301.5 |
| 5尺  | 1485 | 2754.5 | 354.5 |
| 6尺  | 1785 | 2807   | 407   |
| 7尺  | 2085 | 2860   | 460   |
| 8尺  | 2385 | 2913   | 513   |
| 9尺  | 2685 | 2966   | 566   |
| 10尺 | 2985 | 3019   | 619   |
| 12尺 | 3585 | 3124.5 | 724.5 |
| 15尺 | 4485 | 3283.5 | 883.5 |

D:出幅寸法  
H1:G.L.~垂木掛け上  
H2:前枠下~垂木掛け上  
A:基礎寸法

造り付け屋根 自在桁使用

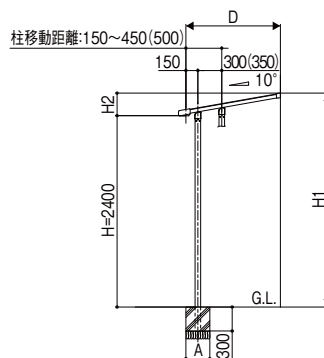


造り付け屋根

| 出幅 | D    | H1     | H2    |
|----|------|--------|-------|
| 3尺 | 885  | 2409.5 | 209.5 |
| 4尺 | 1185 | 2462.5 | 262.5 |
| 5尺 | 1485 | 2515   | 315   |
| 6尺 | 1785 | 2568   | 368   |
| 7尺 | 2085 | 2621   | 421   |

注)7尺は下止めのみ2階設置可

テラス自在桁使用



テラス

| 出幅  | D    | H1     | H2    |
|-----|------|--------|-------|
| 3尺  | 885  | 2609.5 | 209.5 |
| 4尺  | 1185 | 2662.5 | 262.5 |
| 5尺  | 1485 | 2715   | 315   |
| 6尺  | 1785 | 2768   | 368   |
| 7尺  | 2085 | 2821   | 421   |
| 8尺  | 2385 | 2874   | 474   |
| 9尺  | 2685 | 2927   | 527   |
| 10尺 | 2985 | 2979.5 | 579.5 |
| 12尺 | 3585 | 3085.5 | 685.5 |
| 15尺 | 4485 | 3244   | 844   |

※( )は7尺  
※自在桁仕様の出幅3尺の場合、調整範囲が401以上の場合、野縁が取り付けできなくなるため施工できません。

※( )は7~15尺  
※自在桁の位置が野縁の位置と重なる場合は野縁の位置を変更してください。(変更可能範囲:躯体側100mm以内)