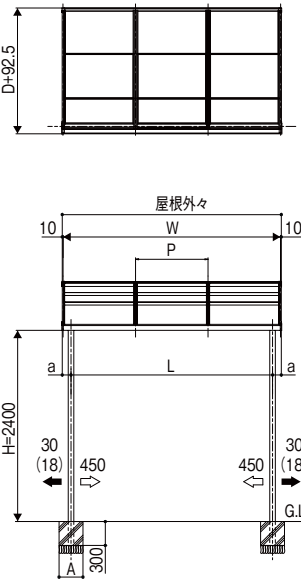


# スピーネ 基本寸法図

## R型 テラス

### 1階設置型



### ●基礎寸法表 (mm) / A寸法表

タイプ	間口 出幅	1.0間	1.5間	2.0間	2.5間 通し	3.0間 通し	タイプ	間口 出幅	1.0間	1.5間	2.0間	2.5間 通し	
		600 タイプ	3尺	□300					□350	1500 タイプ	3尺	□300	
4尺													
5尺													
6尺	□500												
7尺													
8尺													
9尺	□550	3000 タイプ	3尺	□500									
10尺			4尺										
	5尺												
	6尺												

( )内は3000タイプ自在桁  
 屋根外々:屋根幅(端部垂木~端部垂木)  
 W:端部垂木芯~端部垂木芯(前枠・垂木掛け長さ)  
 L:柱芯々距離  
 P:垂木ピッチ  
 a:柱芯~屋根端  
 ●たて樋断面寸法=φ40

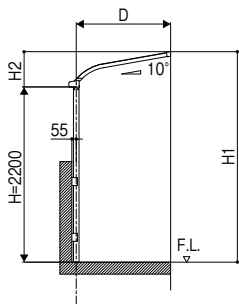
### ●寸法表 (mm)

間口	関東間					間口	メートル				
	屋根外々	W	L	a	P		屋根外々	W	L	a	P
1.0間	1,840	1,820	1,620	110	910 (455)※1	2000	2,020	2,000	1,800	110	1,000 (500)※1
1.5間	2,750	2,730	2,530			3000	3,020	3,000	2,800		
2.0間	3,660	3,640	3,440			4000	4,020	4,000	3,800		
2.5間通し	4,570	4,550	4,350			5000通し	5,020	5,000	4,800		
2.5間	4,570	4,550	4,350※2			5000	5,020	5,000	4,800※2		
3.0間通し	5,480	5,460	5,260			—	—	—	—		
3.0間	5,480	5,460	5,260※2			6000	6,020	6,000	5,800※2		
3.5間	6,390	6,370	6,170※2			7000	7,020	7,000	6,800※2		
4.0間	7,300	7,280	7,080※2			8000	8,020	8,000	7,800※2		
4.5間	8,210	8,190	7,990※2			9000	9,020	9,000	8,800※2		
5.0間	9,120	9,100	8,900※2			10000	10,020	10,000	9,800※2		

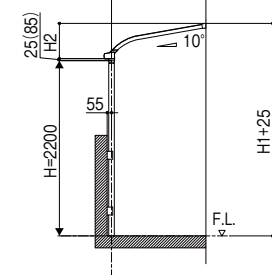
- ・屋根外々寸法は部材の外々寸法です。キャップを含めた寸法は+6mmになります。
- ・P.84・85の図の柱の長さは標準柱を示します。長尺柱の長さは標準柱の+600mm(造り付けバルコニー用屋根の場合は+500mm)です。
- ・柱移動により柱正面にたて樋が取り付け出来ない場合は、柱の側面にたて樋をつけるか、ジャバラを使用して取り付けください。
- ※1. 出幅が9尺以上になると、垂木ピッチ(P寸法)は( )内の寸法になります。
- ※2. 連棟の場合のLは端部同士の柱の芯々距離になります。

### 造り付け屋根

#### 600:1.0~2.0間

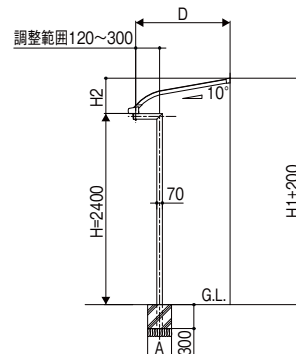


#### 600:2.5間通し 1500:1.0~2.0間



※( )は1500:2.5間通し

### 持ち出し柱使用



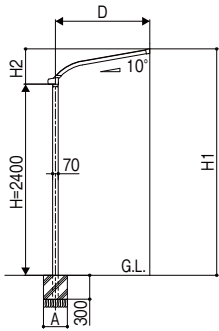
※600タイプ3~6尺のみ

### 2階設置型・側面立面寸法

出幅	D	H1	H2
3尺	885	2589.5	389.5
4尺	1185	2642.5	422.5
5尺	1485	2695.5	495.5
6尺	1785	2748.5	548.5

○前枠A

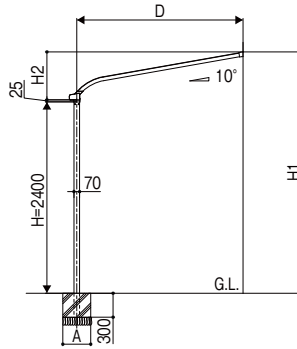
モジュール	強度	間口	出幅
関東間/メーター	600タイプ	1.0~2.0間/2000~4000	3~6尺



出幅	D	H1	H2
3尺	885	2789.5	389.5
4尺	1185	2842.5	442.5
5尺	1485	2895.5	495.5
6尺	1785	2948.5	548.5

○前枠B・C

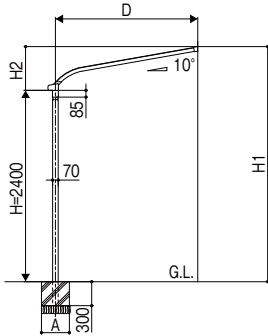
モジュール	強度	間口	出幅
関東間/メーター	600タイプ	2.5間通し/5000通し	3~6尺
関東間/メーター	600タイプ	1.0~2.0間/2000~4000	7~8尺
関東間/メーター	1500タイプ	1.0~2.0間/2000~4000	3~6尺



出幅	D	H1	H2
3尺	885	2814.5	389.5
4尺	1185	2867.5	442.5
5尺	1485	2920.5	495.5
6尺	1785	2973.5	548.5
7尺	2085	3026.5	601.5
8尺	2385	3079	654

○前枠A+桁A

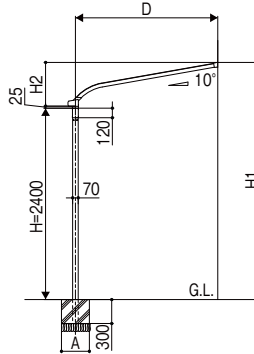
モジュール	強度	間口	出幅
関東間	600タイプ	3.0間通し	3~6尺
関東間	600タイプ	2.5間通し	7~8尺
関東間/メーター	600タイプ	1.0~2.0間/2000~4000	9~10尺



出幅	D	H1	H2
3尺	885	2789.5	389.5
4尺	1185	2842.5	442.5
5尺	1485	2895.5	495.5
6尺	1785	2948.5	548.5
7尺	2085	3001.5	601.5
8尺	2385	3054	654
9尺	2685	3107	707
10尺	2985	3160	760

○前枠B+桁B・C

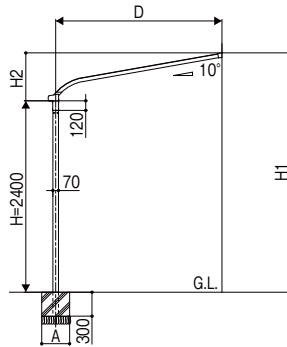
モジュール	強度	間口	出幅
関東間	600タイプ	3.0間通し	9~10尺
メーター	1500タイプ	2000~4000	7~9尺



出幅	D	H1	H2
7尺	2085	3026.5	601.5
8尺	2385	3079	654
9尺	2685	3132	707
10尺	2985	3185	760

○前枠A+桁B・C

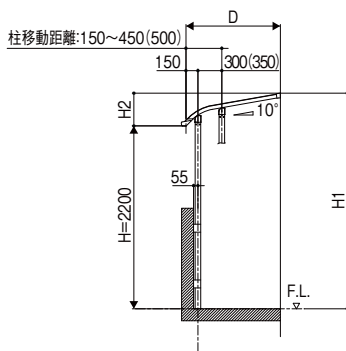
モジュール	強度	間口	出幅
関東間	600タイプ	2.5間通し	9~10尺
関東間	600タイプ	3.0間通し	7~8尺
メーター	600タイプ	5000通し	7~10尺
関東間	1500タイプ	1.0~2.0間	7~9尺
関東間	1500タイプ	2.5間通し	3~6尺
関東間	3000タイプ	1.0~2.0間	3~6尺



出幅	D	H1	H2
3尺	885	2789.5	389.5
4尺	1185	2842.5	442.5
5尺	1485	2895.5	495.5
6尺	1785	2948.5	548.5
7尺	2085	3001.5	601.5
8尺	2385	3054	654
9尺	2685	3107	707
10尺	2985	3160	760

D:出幅寸法  
H1:G.L.~垂木掛け上  
H2:前枠下~垂木掛け上  
A:前枠下~柱固定金具固定位置

造り付け屋根 自在桁使用

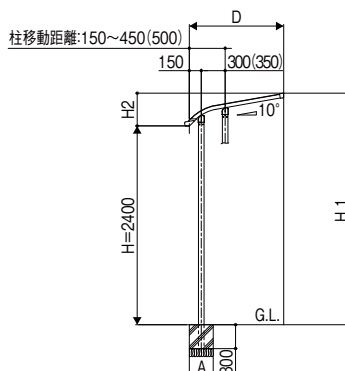


造り付け屋根

出幅	D	H1	H2
3尺	885	2557	357
4尺	1185	2610	410
5尺	1485	2663	463
6尺	1785	2716	516
7尺	2085	2769	569

注)7尺は下止めのみ2階設置可

テラス自在桁使用



テラス

出幅	D	H1	H2
3尺	885	2757	357
4尺	1185	2810	410
5尺	1485	2863	463
6尺	1785	2916	516
7尺	2085	2969	569
8尺	2385	3021.5	621.5
9尺	2685	3074.5	674.5
10尺	2985	3129.5	727.5

※( )は7尺  
注)2.5間通しの場合のH1寸法は上記表中の数値プラス25mmになります。

※( )は7~10尺  
注)2.5間通しの場合のH1寸法は上記表中の数値プラス25mmになります。