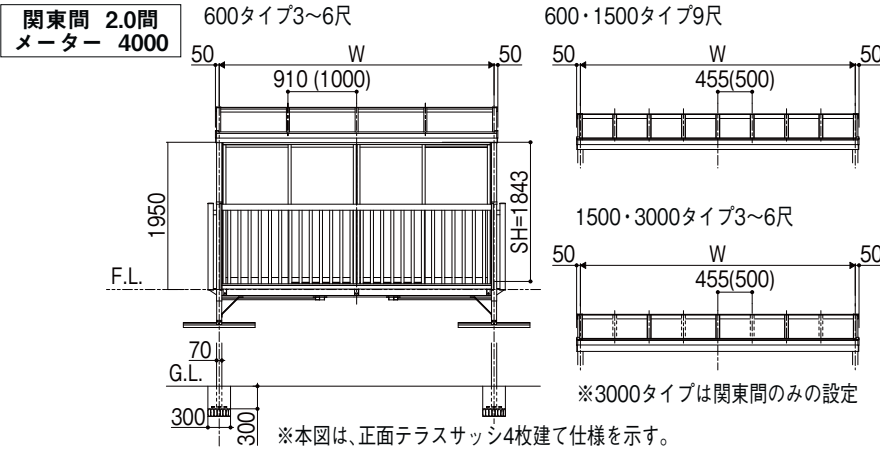
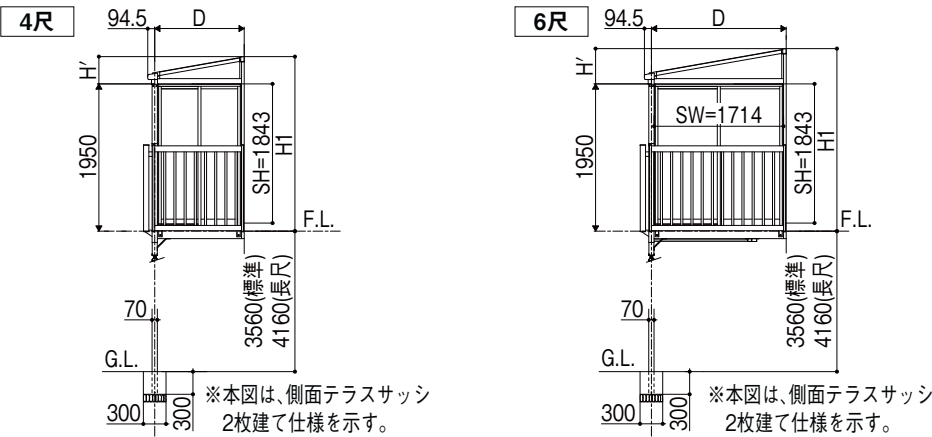


床納まり
土間納まり
造り付け納まり
アルミバルコニー納まり
ハーフ囲い納まり
オープン納まり

600タイプ 20cm
1500タイプ 50cm
3000タイプ 100cm

アルミバルコニー納まり(手すり付)

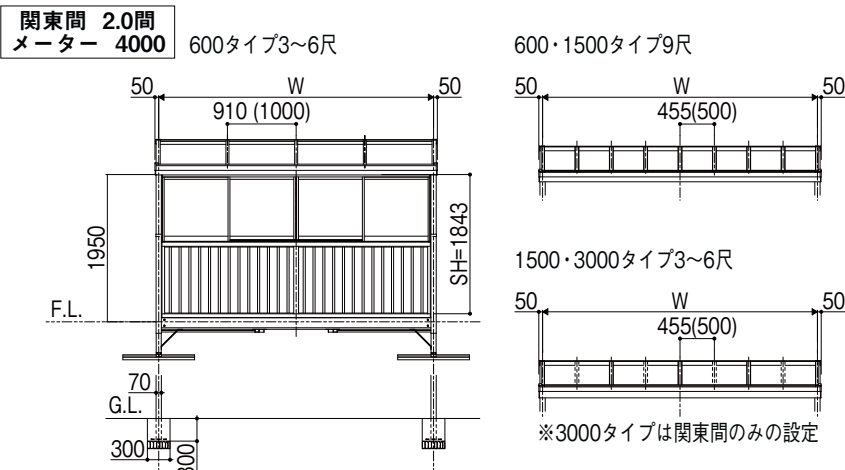
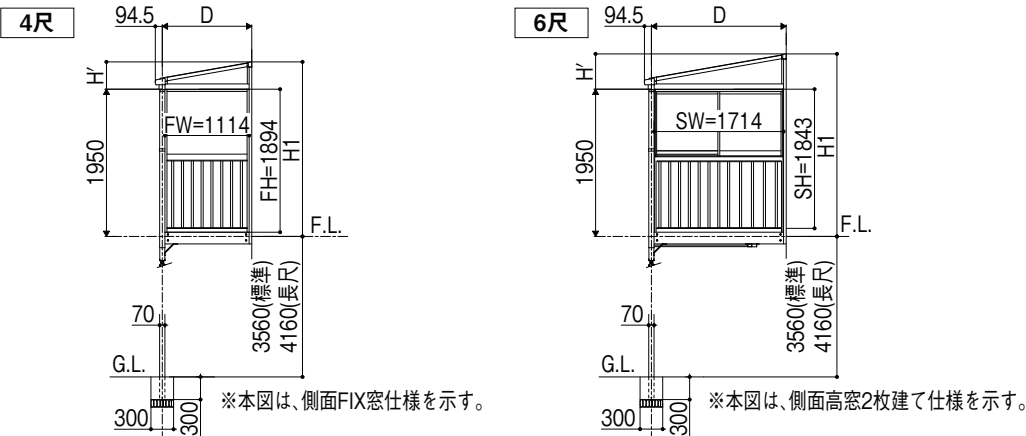


関東間 2.0間
メーター 4000

	間口	W寸法
関東間	1.0間	1820
	1.5間	2730
	2.0間	3640
メーター	2000	2000
	3000	3000
	4000	4000

	出幅	D	600タイプ		1500・3000タイプ	
			H1	H'	H1	H'
F型	3R	885	2258.5	308.5	2278.5	328.5
	4R	1185	2311.5	361.5	2331.5	381.5
	5R	1485	2364.5	414.5	2384.5	434.5
	6R	1785	2417	467	2437	487
R型	3R	885	2379.5	429.5	2414.5	464.5
	4R	1185	2432.5	482.5	2467.5	517.5
	5R	1485	2485.5	535.5	2520.5	570.5
	6R	1785	2538.5	588.5	2573.5	623.5

アルミバルコニー納まり



関東間 2.0間
メーター 4000

	間口	W寸法
関東間	1.0間	1820
	1.5間	2730
	2.0間	3640
メーター	2000	2000
	3000	3000
	4000	4000

	出幅	D	600タイプ		1500・3000タイプ	
			H1	H'	H1	H'
F型	3R	885	2258.5	308.5	2278.5	328.5
	4R	1185	2311.5	361.5	2331.5	381.5
	5R	1485	2364.5	414.5	2384.5	434.5
	6R	1785	2417	467	2437	487
R型	3R	885	2379.5	429.5	2414.5	464.5
	4R	1185	2432.5	482.5	2467.5	517.5
	5R	1485	2485.5	535.5	2520.5	570.5
	6R	1785	2538.5	588.5	2573.5	623.5

※本図は、正面高窓4枚建て仕様を示す。
()内寸法は、メーター。