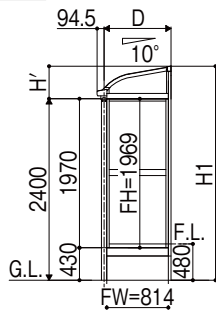


サニージュ 基本寸法図 (単位: mm)

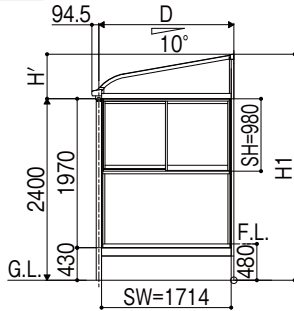
床納まり ※図は「ランマなし」の寸法図です。

3尺



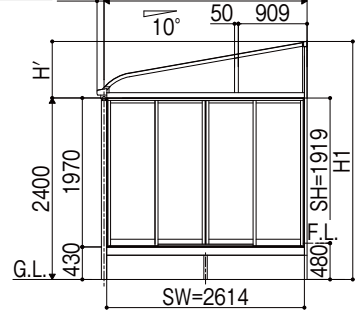
※本図は、側面FIX窓仕様を示す。

6尺



※本図は、側面高窓2枚建て仕様を示す。

9尺



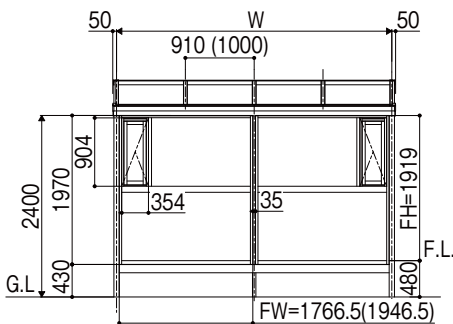
※本図は、側面テラスサッシ4枚建て仕様を示す。
※本図は、600タイプを示す。

関東間 2.0間
メーター 4000

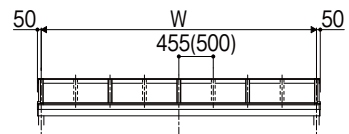
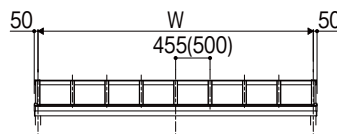
600タイプ3~6尺

600・1500タイプ9尺

1500・3000タイプ3~6尺



※本図は、正面縦すべり出し窓仕様を示す。
()内寸法は、メーター。



※3000タイプは関東間のみを設定

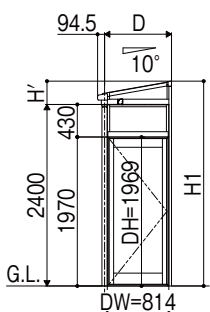
関東間	間口	W寸法
	1.0間	1820
1.5間	2730	
2.0間	3640	
メーター	2000	2000
	3000	3000
	4000	4000
	4000	4000

出幅	D	F型				R型			
		600タイプ		1500・3000タイプ		600タイプ		1500・3000タイプ	
		H1	H'	H1	H'	H1	H'	H1	H'
3尺	885	2708.5	308.5	2728.5	328.5	2829.5	429.5	2864.5	464.5
4尺	1185	2761.5	361.5	2781.5	381.5	2882.5	482.5	2917.5	517.5
5尺	1485	2814.5	414.5	2834.5	434.5	2935.5	535.5	2970.5	570.5
6尺	1785	2867	467	2887	487	2988.5	588.5	3023.5	623.5
9尺	2685	3026	626	3046	646	3147	747	3182	782

※3000タイプは9尺の設定はありません。

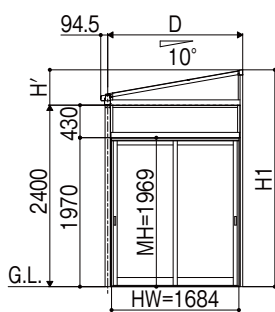
土間納まり ※図は「ランマ付き」の寸法図です。

3尺



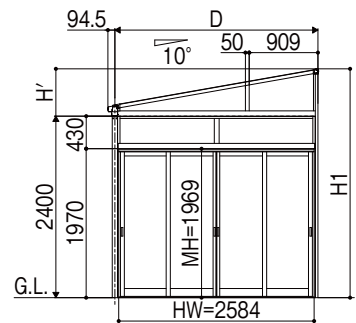
※本図は、側面ドア仕様を示す。

6尺



※本図は、側面引戸2枚建て仕様を示す。

9尺



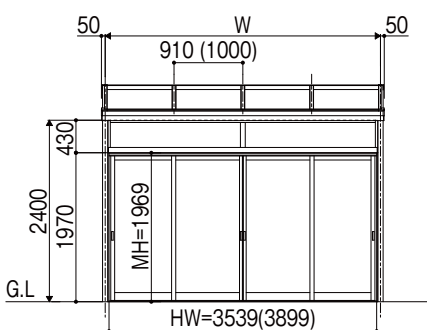
※本図は、側面引戸4枚建て仕様を示す。
※本図は、600タイプを示す。

関東間 2.0間
メーター 4000

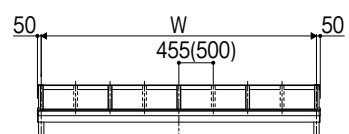
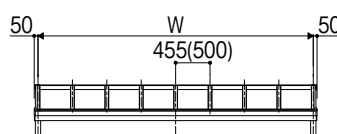
600タイプ3~6尺

600・1500タイプ9尺

1500・3000タイプ3~6尺



※本図は、正面引戸4枚建て仕様を示す。
()内寸法は、メーター。



※3000タイプは関東間のみを設定

関東間	間口	W寸法
	1.0間	1820
1.5間	2730	
2.0間	3640	
メーター	2000	2000
	3000	3000
	4000	4000
	4000	4000

出幅	D	F型				R型			
		600タイプ		1500・3000タイプ		600タイプ		1500・3000タイプ	
		H1	H'	H1	H'	H1	H'	H1	H'
3尺	885	2708.5	308.5	2728.5	328.5	2829.5	429.5	2864.5	464.5
4尺	1185	2761.5	361.5	2781.5	381.5	2882.5	482.5	2917.5	517.5
5尺	1485	2814.5	414.5	2834.5	434.5	2935.5	535.5	2970.5	570.5
6尺	1785	2867	467	2887	487	2988.5	588.5	3023.5	623.5
9尺	2685	3026	626	3046	646	3147	747	3182	782

※3000タイプは9尺の設定はありません。