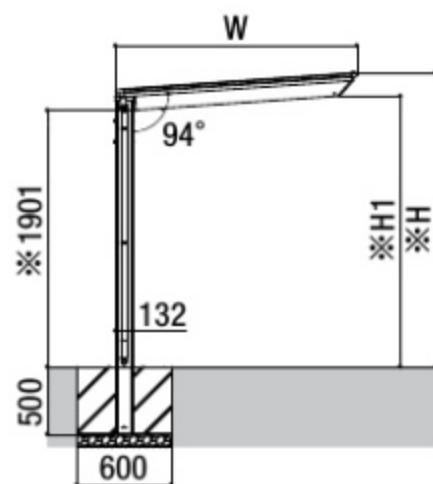


●寸法図(単位mm) ● 壁樋断面寸法=φ40

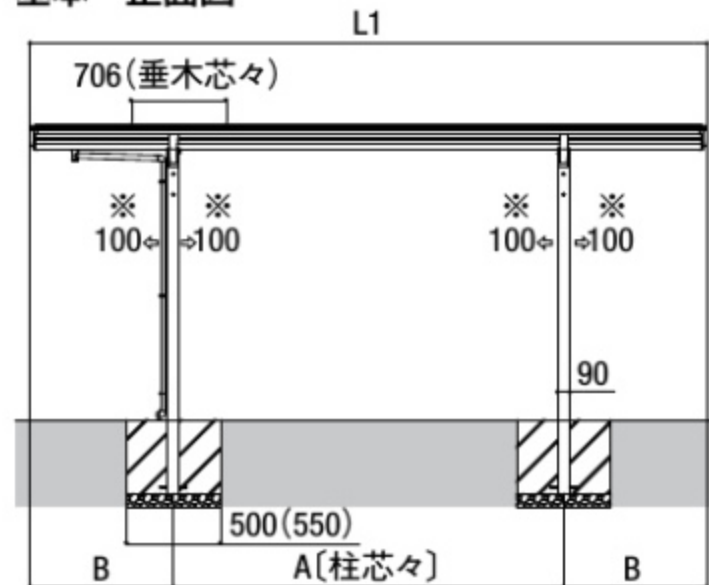
基本・縦2連棟 側面図



※)ロング柱(H25):+608
H28柱(H28):+908

	W	※H1	※H
12型	1,196	1,969	2,147
18型	1,796	2,011	2,189
21型	2,096	2,032	2,210

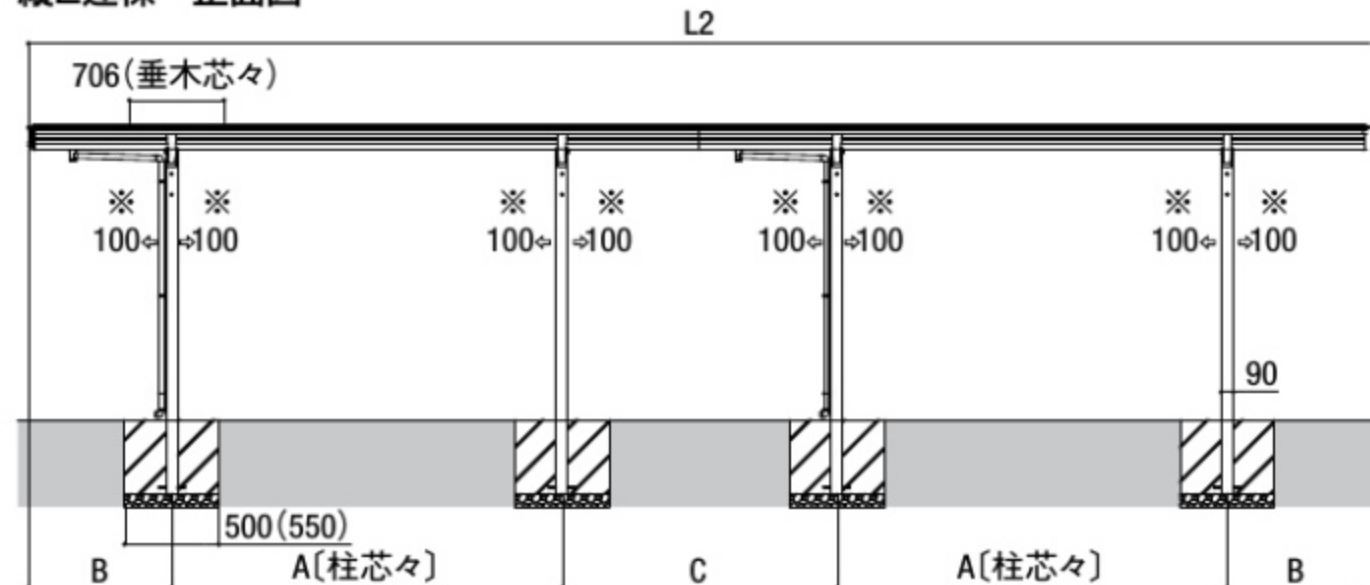
基本 正面図



	L1	A	B
22型	2,204	1,894	155
29型	2,910	2,600	155
36型	3,616	2,100	758
43型	4,322	2,500	911

()内は21型の場合
※L36・43型の場合、
A〔柱芯々〕寸法は±100mmになります。
※L22・29型の場合、柱移動はできません。

縦2連棟 正面図

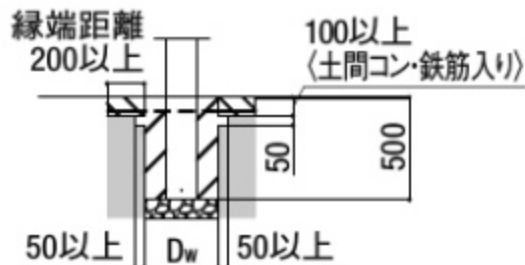


	L2	A	B	C
22型	4,322	1,894	155	224
29型	5,734	2,600	155	224
36型	7,146	2,100	758	1,430
43型	8,558	2,500	911	1,736

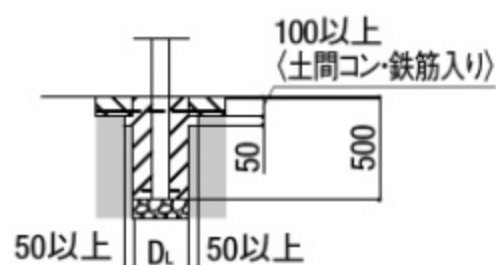
()内は21型の場合
※L36・43型の場合、
A〔柱芯々〕寸法は±100mmになります。
※L22・29型の場合、柱移動はできません。

土間コンクリート施工の基礎寸法

側面図



正面図



間口	D _w	D _l
12型	400	300
18型	400	300
21型	400	300