

テラスSC オプション組合せ可否表

	躯体すき間ふさぎ材	スタイルシェード	デッキ接続(デッキイン)※4	照明						着脱式サポート※3	雨樋アタッチメント	偏心基礎部材	雨樋ネット
				屋根固定		柱固定							
				ダウンライト・DC12V	ダウンスポットライト・DC12V	スポットライト・DC12V	エスコートスポットライト・DC12V	スポットライト・AC100V	エスコートスポットライト・AC100V				
クリーンハンガー	○	※1	○	※1	※1	○	○	○	○	○	○	○	
可動竿掛け(着脱式)	○	※1	○	※1	※1	○	○	○	○	○	○	○	
吊下げ物干し	○	※1	○	※1	※1	○	○	○	○	○	○	○	
躯体すき間ふさぎ材	○	○	○	○	○	○	○	○	○	○	○	○	
スタイルシェード	○	○	※1	※1	○	○	○	○	※1	○	○	○	
デッキ接続(デッキイン)※4	○	○	○	○	○	○	○	○	○	○	○	○	
照明	屋根固定	ダウンライト・DC12V	○	※1	○	○	○	○	○	※1	○	○	○
		ダウンスポットライト・DC12V	○	※1	○	○	○	○	○	○	※1	○	○
	柱固定	スポットライト・DC12V	○	○	○	○	○	※2	※2	※2	○	○	○
		エスコートスポットライト・DC12V	○	○	○	○	○	※2	※2	※2	○	○	○
		スポットライト・AC100V	○	○	○	○	○	※2	※2	※2	○	○	○
エスコートスポットライト・AC100V	○	○	○	○	○	※2	※2	※2	○	○	○		
着脱式サポート※3	○	※1	○	※1	※1	○	○	○	○	○	○	○	
雨樋アタッチメント	○	○	○	○	○	○	○	○	○	○	○	○	
偏心基礎部材	○	○	○	○	○	○	○	○	○	○	○	○	
雨樋ネット	○	○	○	○	○	○	○	○	○	○	○	○	

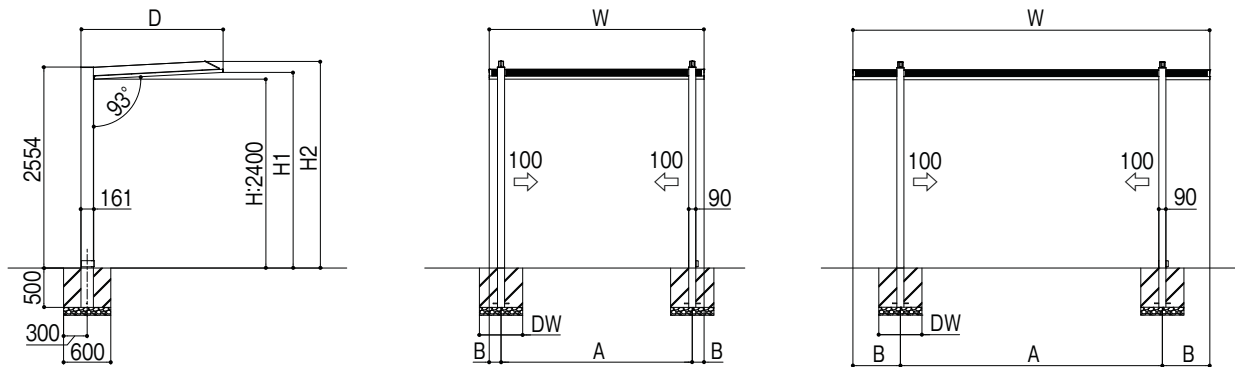
※1: 同一の屋根材に取り付けることはできません。
 ※2: 同一の柱に取り付けることはできません。
 ※3: 柱高さH:2800mmまで対応可能です。
 ※4: デッキ床高550mmまで対応可能です。
 ○…可 ……不可

テラスSC 基本寸法図

■側面

■正面(単体)

単位: mm



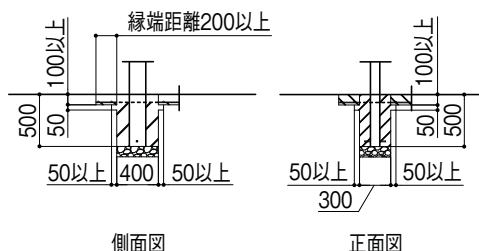
※本図は標準柱(H24)を示します。
 ロング柱(H30)は標準柱(H24)+600mm。

出幅	D	H1	H2	間口	W	A	B
4R	1208	2455	2594	1.5間	2730	2430	150
5R	1505	2470	2610	2.0間	3640	3340	150
6R	1803	2486	2625	2.5間	4550	3340	605
7R	2101	2502	2641	3.0間	5460	3340	1060

●基礎寸法DW

出幅		間口			
		1.5間	2.0間	2.5間	3.0間
4R	4R	550	550	550	600
	5R	550	550	600	600
	6R	550	600	600	600
	7R	550	600	600	—

■土間コンクリート併用基礎

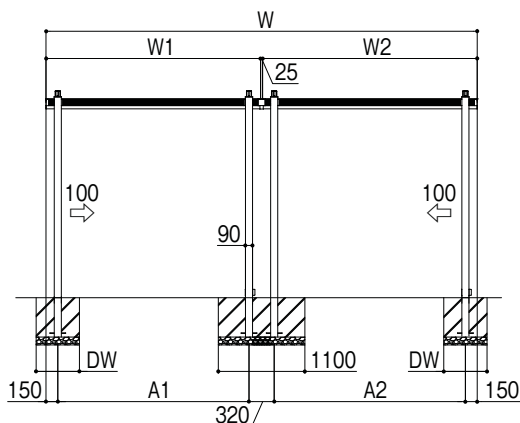


商品の色は印刷の性質上、実物と多少違うことがあります。表示価格には消費税・工事費・配送費は含まれていません。

テラスSC 基本寸法図

単位：mm

■正面(連棟) 1.5間・2.0間



出幅	D	H1	H2
4尺	1208	2455	2594
5尺	1505	2470	2610
6尺	1803	2486	2625
7尺	2101	2502	2641

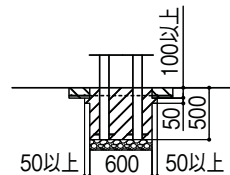
		A1	A2	W1	W2	W
間口	1.5間+1.5間	2430	2430	2727.5	2727.5	5480
	1.5間+2.0間	2430	3340	2727.5	3637.5	6390
	2.0間+2.0間	3340	3340	3637.5	3637.5	7300

●基礎寸法DW

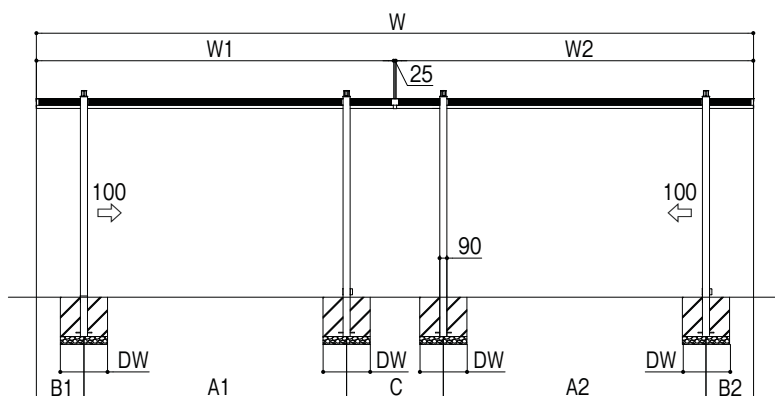
出幅	間口			
	1.5間	2.0間	2.5間	3.0間
4尺	550	550	550	600
5尺	550	550	600	600
6尺	550	600	600	600
7尺	550	600	600	—

※本図は標準柱(H24)を示します。ロング柱(H30)は標準柱(H24)+600mm。
※本図は1.5間+1.5間を示す。

■土間コンクリート併用基礎(連結部)



■正面(連棟) 2.5間・3.0間



出幅	D	H1	H2
4尺	1208	2455	2594
5尺	1505	2470	2610
6尺	1803	2486	2625
7尺	2101	2502	2641

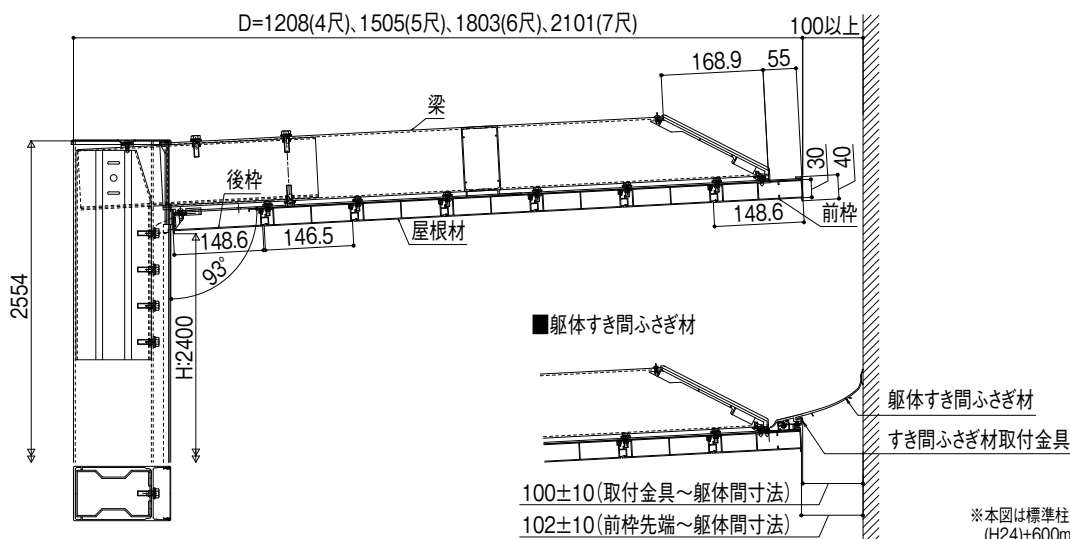
		A1	A2	W1	W2	W	B1	B2	C
間口	1.5間+2.5間	2430	3340	2727.5	4547.5	7300	150	605	775
	1.5間+3.0間	2430	3340	2727.5	5457.5	8210	150	1060	1230
	2.0間+2.5間	3340	3340	3637.5	4547.5	8210	150	605	775
	2.0間+3.0間	3340	3340	3637.5	5457.5	9120	150	1060	1230
	2.5間+2.5間	3340	3340	4547.5	4547.5	9120	605	605	1230
	2.5間+3.0間	3340	3340	4547.5	5457.5	10030	605	1060	1685
3.0間+3.0間	3340	3340	5457.5	5457.5	10940	1060	1060	2140	

●基礎寸法DW

出幅	間口			
	1.5間	2.0間	2.5間	3.0間
4尺	550	550	550	600
5尺	550	550	600	600
6尺	550	600	600	600
7尺	550	600	600	—

※本図は標準柱(H24)を示します。ロング柱(H30)は標準柱(H24)+600mm。
※本図は2.5間+2.5間を示す。

■縦断面図



※本図は標準柱(H24)を示します。ロング柱(H30)は標準柱(H24)+600mm。