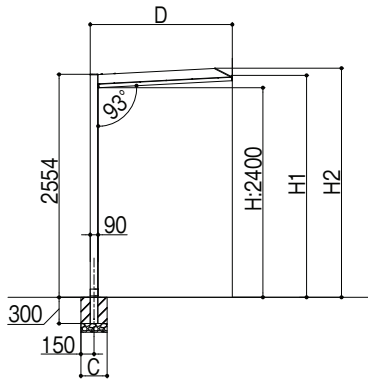


テラスSC 基本寸法図

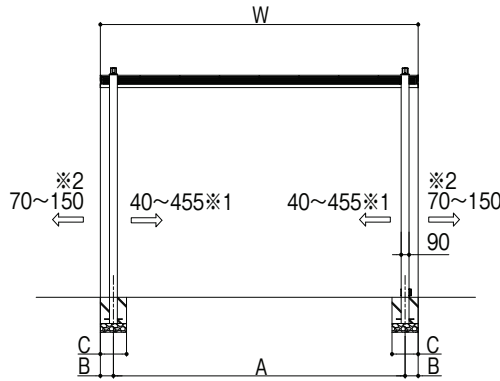
壁付タイプテラスタイプ

単位：mm

■側面



■正面(単体)



間口	W	A	B	出幅	D	H1	H2
1.5間	2730	2430	150	4尺	1032	2510	2592
2.0間	3640	3340	150	5尺	1329	2526	2608
2.5間	4550	3340	605	6尺	1627	2541	2623
3.0間	5460	3340	1060	7尺	1924	2557	2639
				9尺	2520	2588	2670

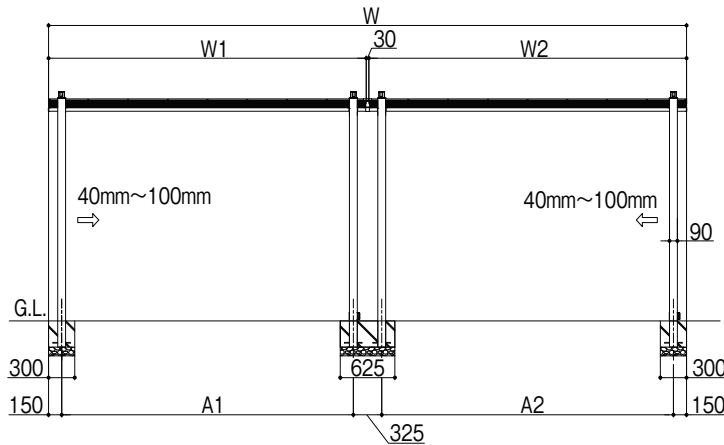
※本図は標準柱(H24)を示します。
長尺柱(H30)は標準柱(H24)+600mm。

※1 3.0間の柱移動をする場合は40~250です。
※2 柱移動をする場合は3.0間のみです。
※ 柱移動をする場合、柱移動・間口切詰めオプションを捨い出してください。
※ 柱移動を101mm以上させる場合、両側の柱を均等に移動させてください。

●基礎寸法C

		間口			
		1.5間	2.0間	2.5間	3.0間
出幅	4尺	□300			
	5尺				
	6尺				
	7尺				
	9尺				

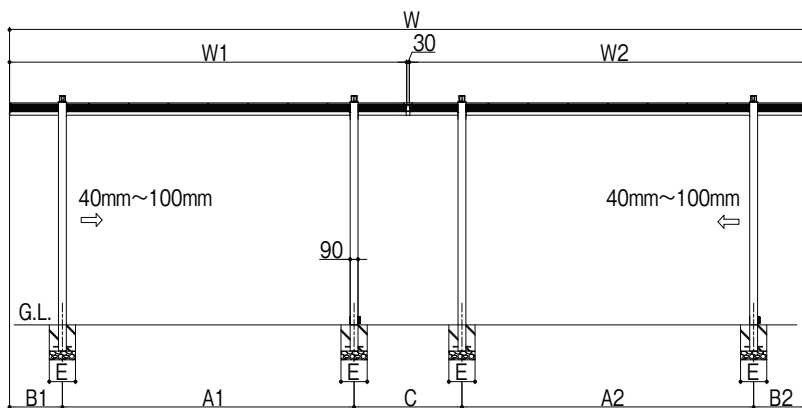
■正面(連棟) 1.5間・2.0間



間口	A1	A2	W1	W2	W
1.5間+1.5間	2430	2430	2727.5	2727.5	5485
1.5間+2.0間	2430	3340	2727.5	3637.5	6395
2.0間+2.0間	3340	3340	3637.5	3637.5	7305

※柱移動をする場合、柱移動・間口切詰めオプションを捨い出してください。
※本図は2.0間+2.0間を示します。

■正面(連棟) 2.5間・3.0間



※柱移動をする場合、柱移動・間口切詰めオプションを捨い出してください。
※本図は2.5間+2.5間を示します。

●基礎寸法E

間口	A1	A2	W1	W2	W	B1	B2	C
1.5間+2.5間	2430	3340	2727.5	4547.5	7305	150	605	780
1.5間+3.0間	2430	3340	2727.5	5457.5	8215	150	1060	1235
2.0間+2.5間	3340	3340	3637.5	4547.5	8215	150	605	780
2.0間+3.0間	3340	3340	3637.5	5457.5	9125	150	1060	1235
2.5間+2.5間	3340	3340	4547.5	4547.5	9125	605	605	1235
2.5間+3.0間	3340	3340	4547.5	5457.5	10035	605	1060	1690
3.0間+3.0間	3340	3340	5457.5	5457.5	10945	1060	1060	2145

		間口			
		1.5間	2.0間	2.5間	3.0間
出幅	4尺	□300			
	5尺				
	6尺				
	7尺				
	9尺				

商品の色は印刷の性質上、実物と多少違うことがあります。表示価格には消費税・工事費・配送費は含まれていません。

1958 LIXIL