

テラスVB オプション組合せ可否表

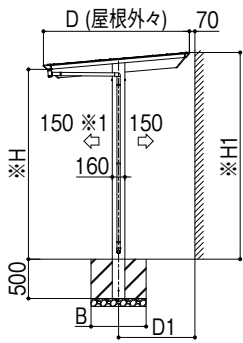
| | 前面スクリーン | 躯体すき間 ふさぎ材 | クリーンハンガー | 可動竿掛け (着脱式) |
|------------|---------|---------------|----------|----------------|
| 前面スクリーン | | ○ | ○ | ○ |
| 躯体すき間ふさぎ材 | ○ | | ○ | ○ |
| クリーンハンガー | ○ | ○ | | ○* |
| 可動竿掛け(着脱式) | ○ | ○ | ○* | |

*本体サイズや物干し取付位置によっては同時に取り付けできません。

テラスVB 基本寸法図

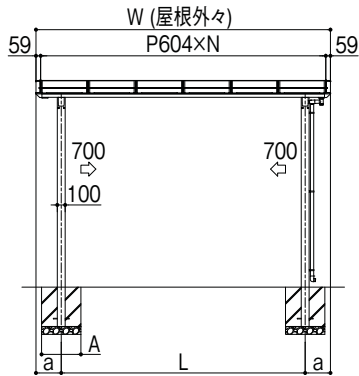
単位：mm

■側面



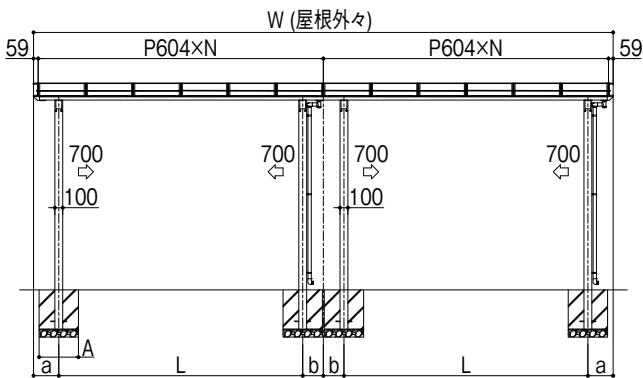
※ロング柱 +300
※1 前方への移動はD19、D21のみ

■正面(単体)



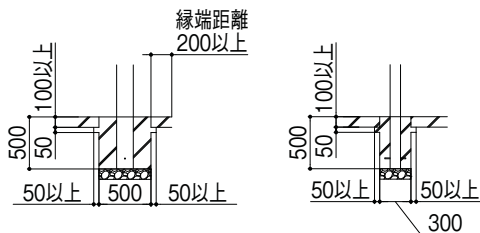
| 呼称 | | 各寸法(mm) | | | | | | | | | | |
|----|----|---------|------|------|-----|------|------|------|-----|-----|-----|--|
| 間口 | 出幅 | N | W | L | a | D | H1 | H | D1 | A | B | |
| 25 | 13 | 4 | 2534 | 2000 | 267 | 1257 | 2618 | 2456 | 870 | 400 | 700 | |
| | 15 | | | | | 2431 | | | | | | |
| | 19 | | | | | 2412 | | | | | | |
| | 21 | | | | | 2400 | | | | | | |
| 31 | 13 | 5 | 3138 | 2500 | 319 | 1257 | 2618 | 2456 | 870 | 400 | | |
| | 15 | | | | | 2431 | | | | | | |
| | 19 | | | | | 2412 | | | | | | |
| | 21 | | | | | 2400 | | | | | | |
| 37 | 13 | 6 | 3742 | 3100 | 321 | 1257 | 2618 | 2456 | 870 | 400 | | |
| | 15 | | | | | 2431 | | | | | | |
| | 19 | | | | | 2412 | | | | | | |
| | 21 | | | | | 2400 | | | | | | |
| 43 | 13 | 7 | 4346 | 3700 | 323 | 1257 | 2618 | 2456 | 870 | 400 | | |
| | 15 | | | | | 2431 | | | | | | |
| | 19 | | | | | 2412 | | | | | | |
| | 21 | | | | | 2400 | | | | | | |

■正面(連棟)



| 呼称 | | 各寸法(mm) | | | | | | | | | | |
|-------|----|---------|------|------|-----|-----|------|------|------|-----|-----|-----|
| 間口 | 出幅 | N | W | L | a | b | D | H1 | H | D1 | A | B |
| 25+25 | 13 | 4 | 4950 | 2000 | 267 | 208 | 1257 | 2618 | 2456 | 870 | 400 | 700 |
| | 15 | | | | | | 2431 | | | | | |
| | 19 | | | | | | 2412 | | | | | |
| | 21 | | | | | | 2400 | | | | | |
| 31+31 | 13 | 5 | 6158 | 2500 | 319 | 260 | 1257 | 2618 | 2456 | 870 | 400 | |
| | 15 | | | | | | 2431 | | | | | |
| | 19 | | | | | | 2412 | | | | | |
| | 21 | | | | | | 2400 | | | | | |
| 37+37 | 13 | 6 | 7366 | 3100 | 321 | 262 | 1257 | 2618 | 2456 | 870 | 400 | |
| | 15 | | | | | | 2431 | | | | | |
| | 19 | | | | | | 2412 | | | | | |
| | 21 | | | | | | 2400 | | | | | |

■土間コンクリート併用基礎



出幅方向

間口方向