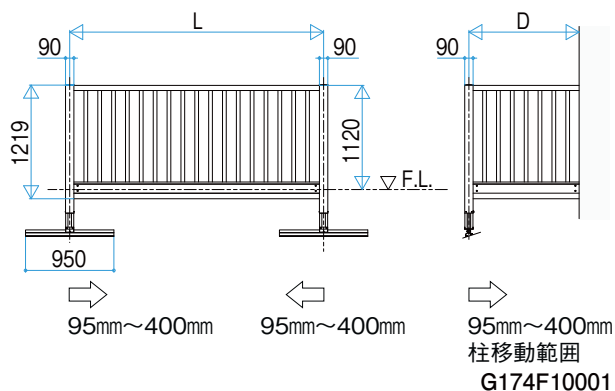


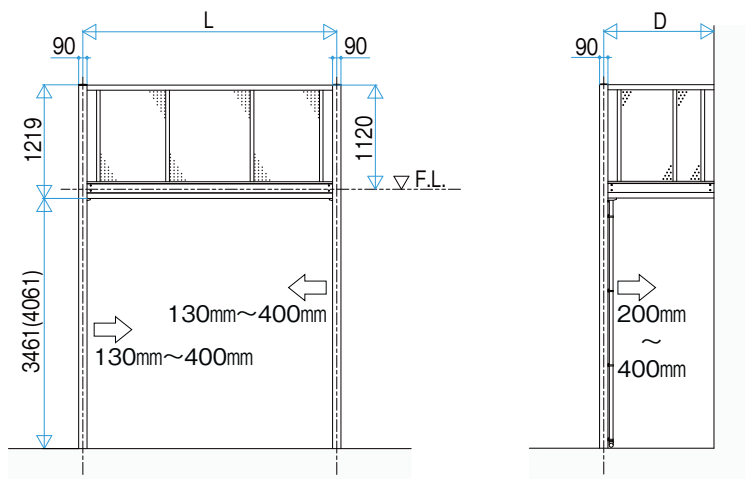
ビューステージHスタイル・Fスタイル 基本寸法図(単位:mm)

ビューステージHスタイル 屋根置き式

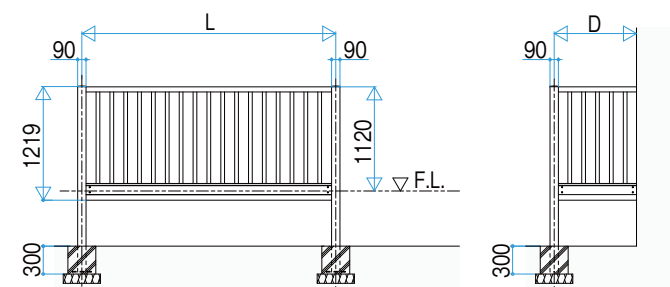


ビューステージHスタイル 柱建て式

※ 面材はパンチングパネルを代表例として示しています。



ビューステージHスタイル 1階設置式



| | 関東間 | 九州・四国間 | メーターモジュール | |
|---|---------|--------|-----------|------|
| L | 1.0間/2M | 1820 | 1910 | 2000 |
| | 1.5間/3M | 2730 | 2865 | 3000 |
| | 2.0間/4M | 3640 | 3820 | 4000 |
| | 2.5間通し | 4550 | — | — |
| D | 2尺 | 585 | | |
| | 3尺 | 885 | | |
| | 4尺 | 1185 | | |
| | 5尺 | 1485 | | |
| | 6尺 | 1785 | | |
| | 9尺 | 2685 | | |

G174F10003