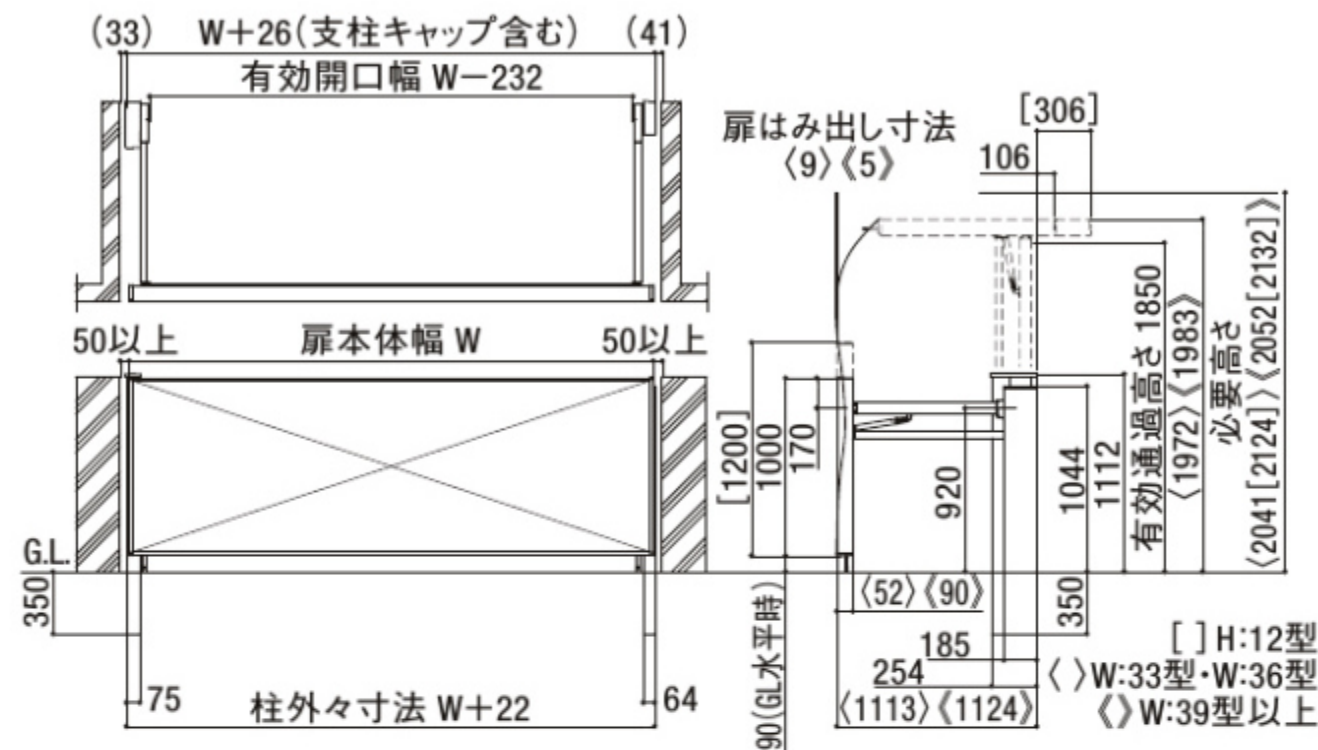


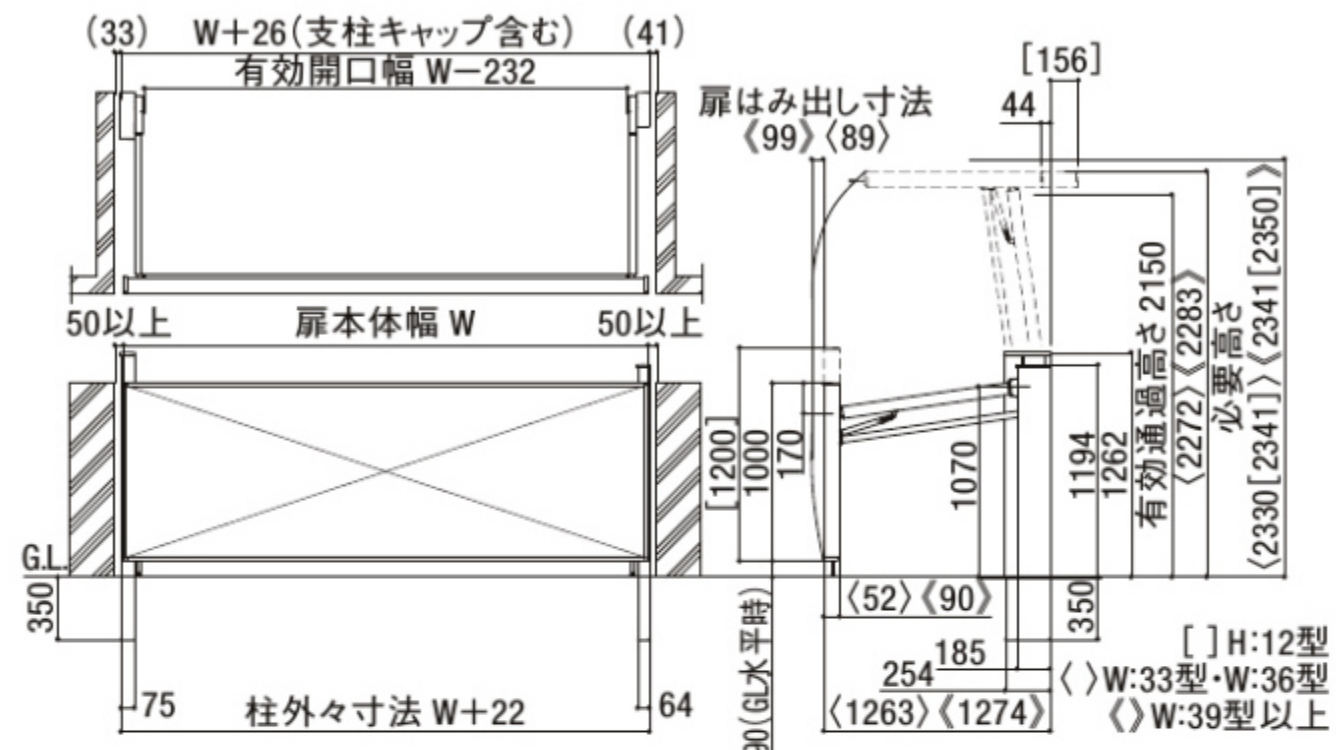
# 電動タイプ1モーター仕様

- 柱外々寸法には、支柱キャップの幅は含まれていません。
- 電動柱は、外観左側になります。
- 扉はみ出し寸法、必要高さ寸法は、扉垂直調整や施工精度などにより大きく変わります。  
扉の軌跡上に障害物がないことを確認して施工してください。詳細寸法は、P.1695をご覧ください。
- 柱と壁との隙間は、必ず電動柱で33mm以上、手動柱は41mm以上開けてください。隙間がないとメンテナンスができなくなります。

標準タイプ 図はW:36型/H:10サイズ



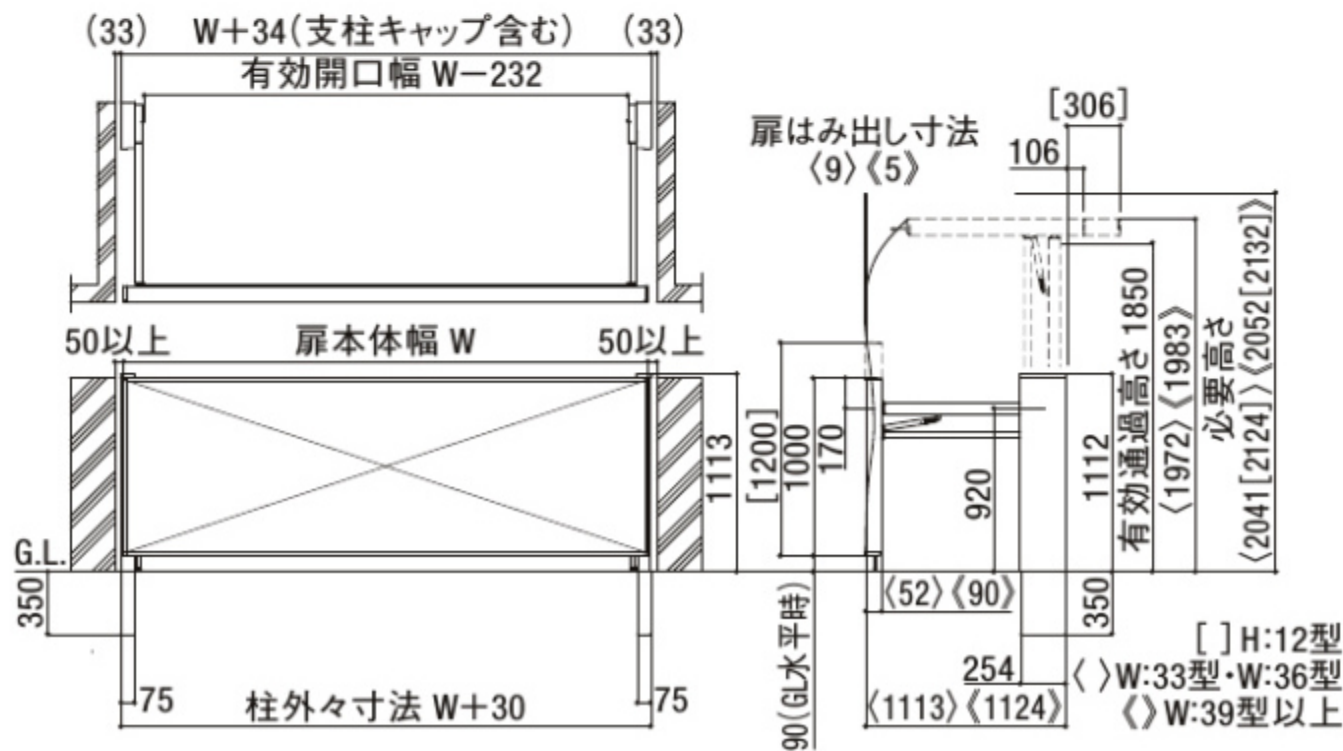
ハイルーフタイプ 図はW:36型/H:10サイズ



# 電動タイプ2モーター仕様

- 柱外々寸法には、支柱キャップの幅は含まれていません。
- 扉はみ出し寸法、必要高さ寸法は、扉垂直調整や施工精度などにより大きく変わります。  
扉の軌跡上に障害物がないことを確認して施工してください。詳細寸法は、P.1695をご覧ください。
- 柱と壁との隙間は、必ず電動柱で33mm以上、手動柱は41mm以上開けてください。隙間がないとメンテナンスができなくなります。

標準タイプ 図はW:36型/H:10サイズ



ハイルーフタイプ 図はW:36型/H:10サイズ

