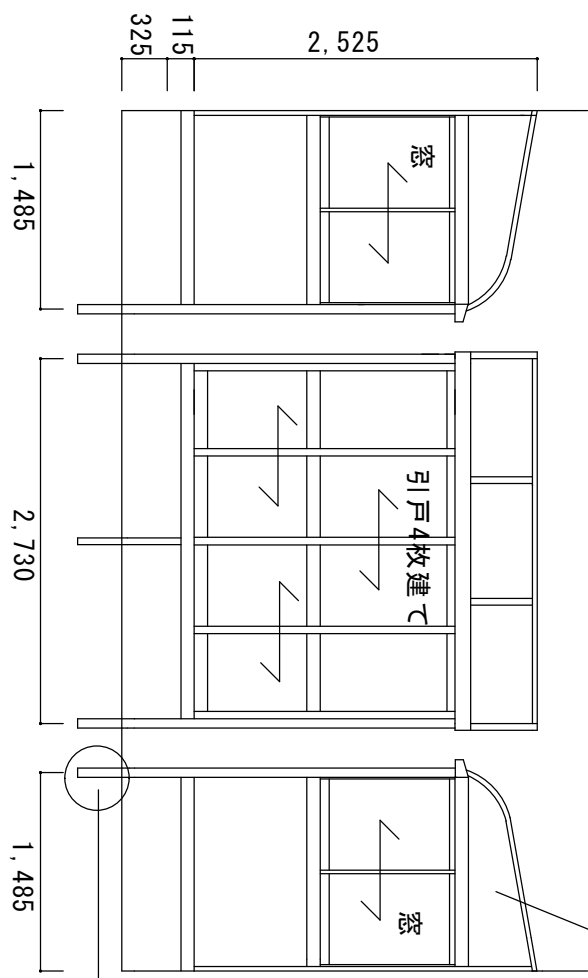
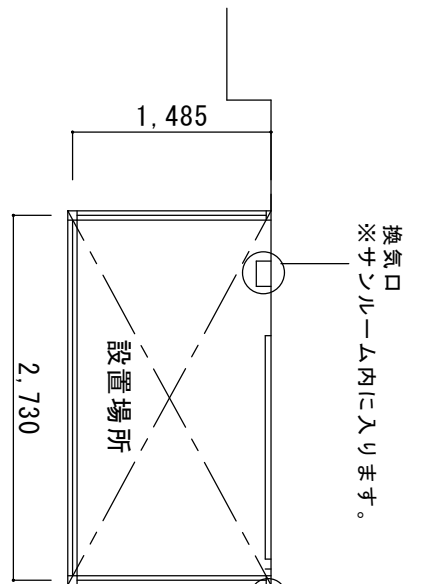


側面パネルは透明となります。

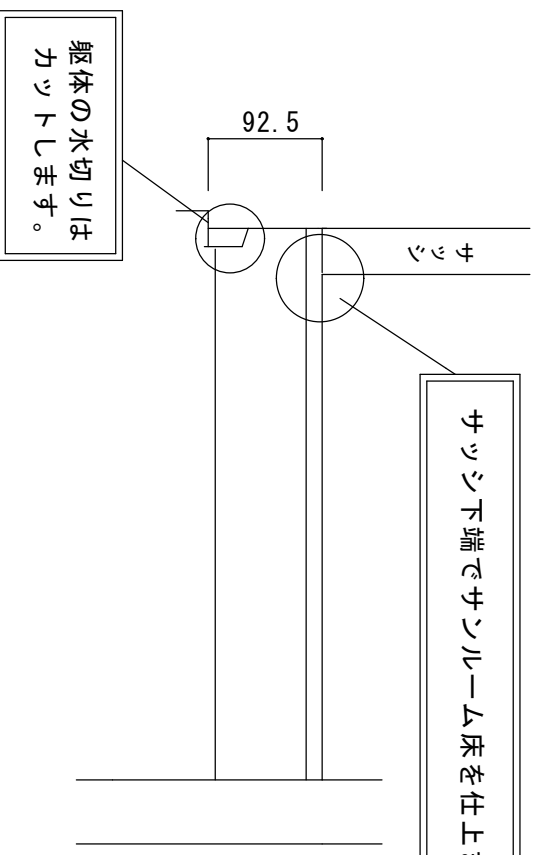


柱は埋込します。



外部コンセント脇から  
サンルームスタートです。

サッシ下端でサンルーム床を仕上めます。



躯体の水切りは  
カットします。

仕様	トステム ぼせるんですII床納まり積雪20cmタイプ ホワイト 熱線吸収アクリルカーボネート(ブルー)スモーク) 1.5間×5尺 デッキキ木目 透明5mmガラス
オプション	網戸(全面) 吊り下げ物干し標準(2本入) 内部日除け付き
備考	・全面折戸から全面引戸に変更です。

訂正	サンルーム.Com 〒010-0967 秋田市高橋幸町17-21 TEL0120-223-544	担当者	設計年月日 2009.2.10 承認印	工事名称 図面名称	図面番号 A-01 縮尺
平面図・立面図					