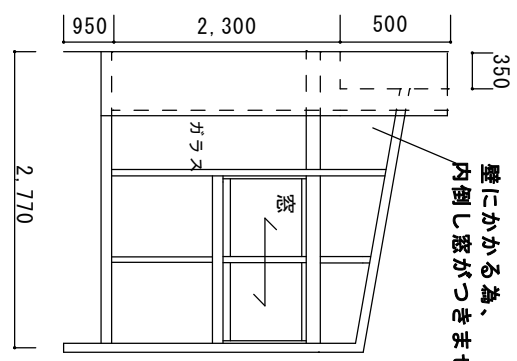
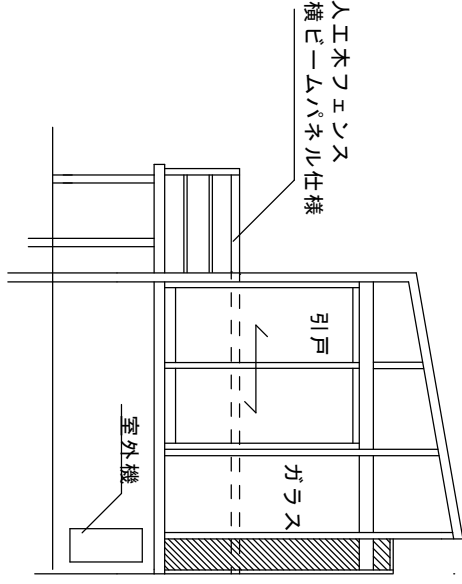
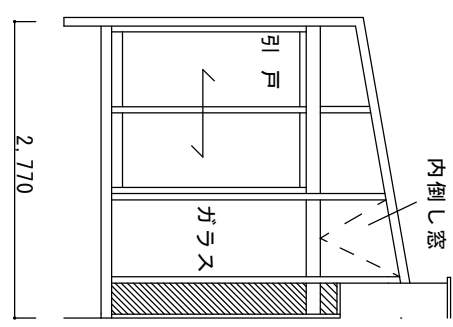
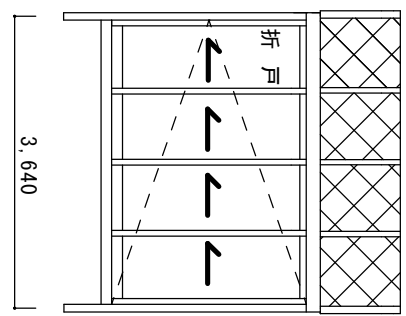


②アウトデッキシ型

右側面図



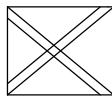
壁にかかる為、  
内倒し窓が付きません



内倒し窓

※斜線部はアルミパネルとなります。

扉付きにしました  
デザインは横ビームタイプが無い為  
クロスタイプにしています。



立面 ガラス5mm

※ガラスの屋根はもしもの時を考慮網入り透明ガラス6.8mmで見えております。  
方が一割れた場合でもガラスが飛び散りません。

商品	①ルームトラスフロアー納まり 2間×9尺 角屋根タイプ ホワイト ②アウトデッキ (人工ホフェンス) ソフトブラウン 2.5×3尺+2間×3尺 ③人工ホフェンス (ソフトブラウン) H600 横ビームパネル仕様、クロスパネル開戸付き
オプション	・木製シェード ・カーテンレール 全網戸付 (折戸はロール網戸) ・スライドシューリング
備考	・既存アウトデッキ撤去処分 ・既存オーニング撤去処分 ・既存物置撤去処分×2 ・ルームトラス柱 特注

訂正	サンプルム.Com 〒010-0967 秋田市高橋幸町17-21 TEL0120-223-544	担当者 宮本	設計年月日 2008.10.1	工事名称 図面名称	図面番号 A-01
		承認印			縮尺