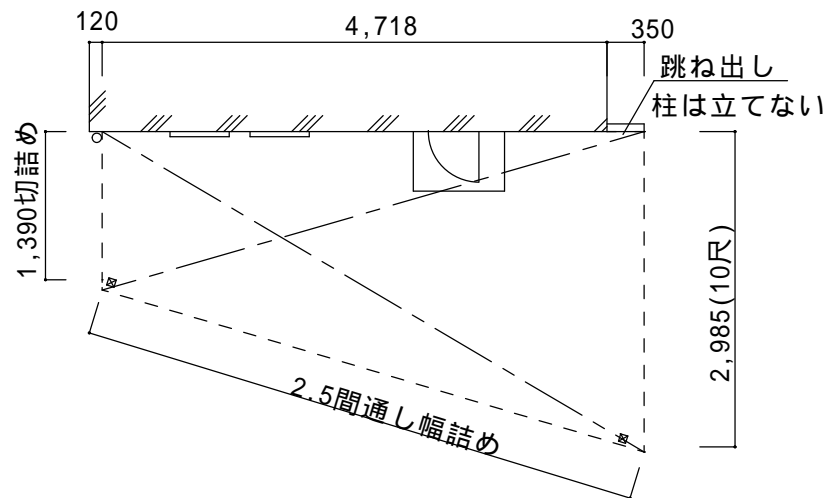


プラン 跳ね出し有り 2.5間通し×10尺
 パワーアルファF型



- ・見積もりプラン で決定です。
- ・外観右柱はアンカーボルト固定となります。
- ・出幅10尺の為、外観右はフェンスまで届きません。
- ・長尺柱、屋根材クリアマット、色シャイングレー
- ・残土処分は別途です。

決定図

----- ----- -----	ご確認印	サンルーム.COM 〒010-0967 秋田市高陽幸町17-21 TEL0120-223-544	担当者	作成日	工事名称	A - 01
			宮本	承認印	図面名称 平面図・立面図	