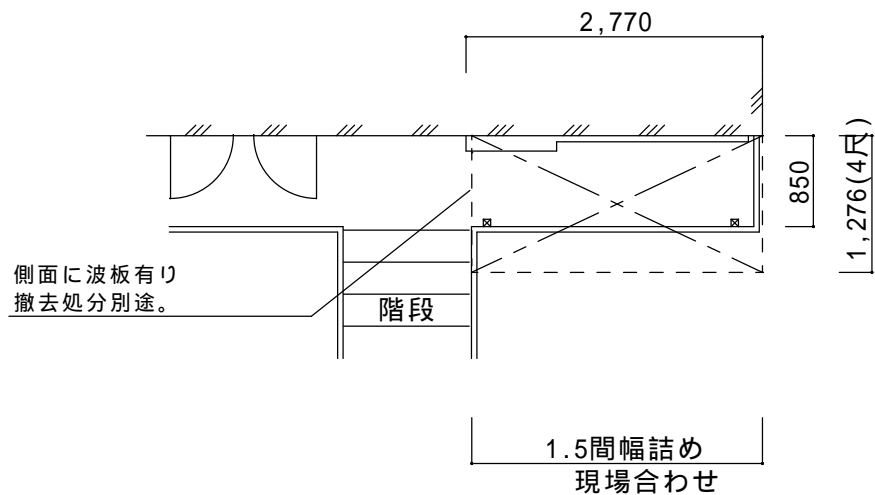
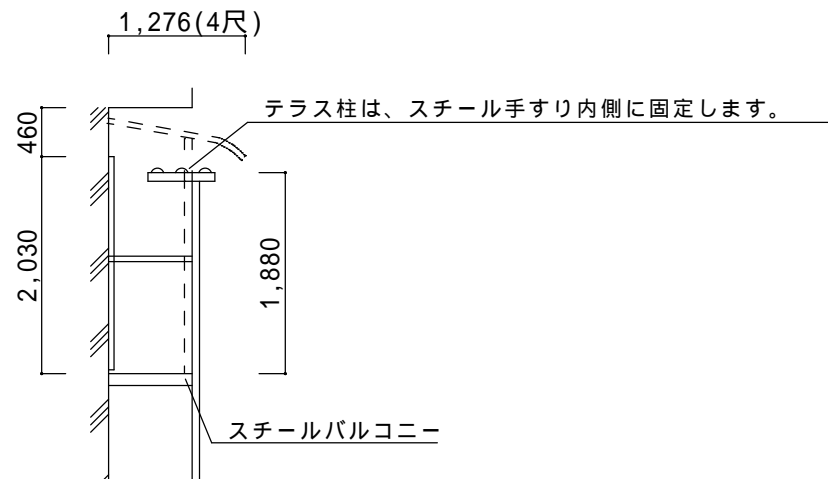


バルコニー屋根 平面図



カーポート 立面図



バルコニー内の小物は事前に移動をお願いします。

パワーアルファRB型900タイプ

出幅自在桁仕様、ポリカ(ブラウン)

ブロンズ

間口切り詰め、スチールビス使用

雨樋延長 1Fまで下ろします。

決 定 図

----- ----- -----	ご確認印	サンルーム.COM 〒010-0967 秋田市高陽幸町17-21 TEL0120-223-544	担当者	作成日	工事名称	A-02
				承認印	図面名称 平面図・立面図	