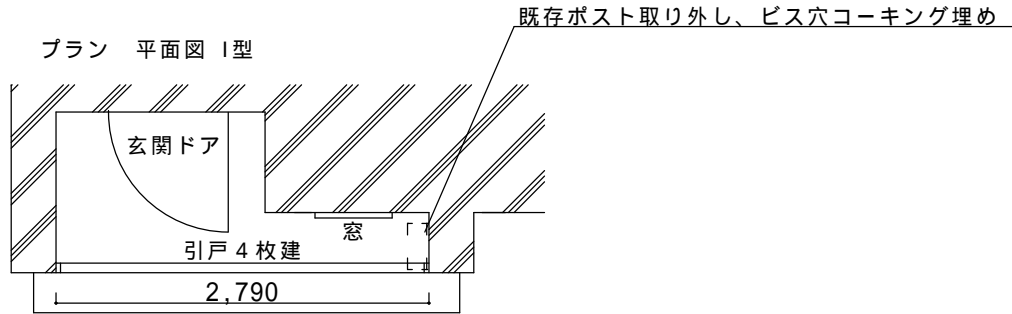
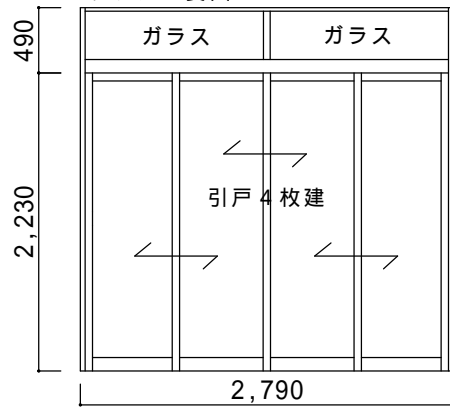


プラン 平面図 I型



プラン 姿図



風除室 ツインガード スタンダードタイプ【LIXIL】  
 障子H2230mm、引手仕様、網戸付、透明3、5mmガラス  
 色シャイングレー  
 ポスト口無し、中棧無し

決定図

----- ----- -----	ご確認印	サンルーム.COM 〒010-0967 秋田市高陽幸町17-21 TEL0120-223-544	担当者	作成日	工事名称	A - 01
			宮本	承認印	図面名称 平面図・立面図	