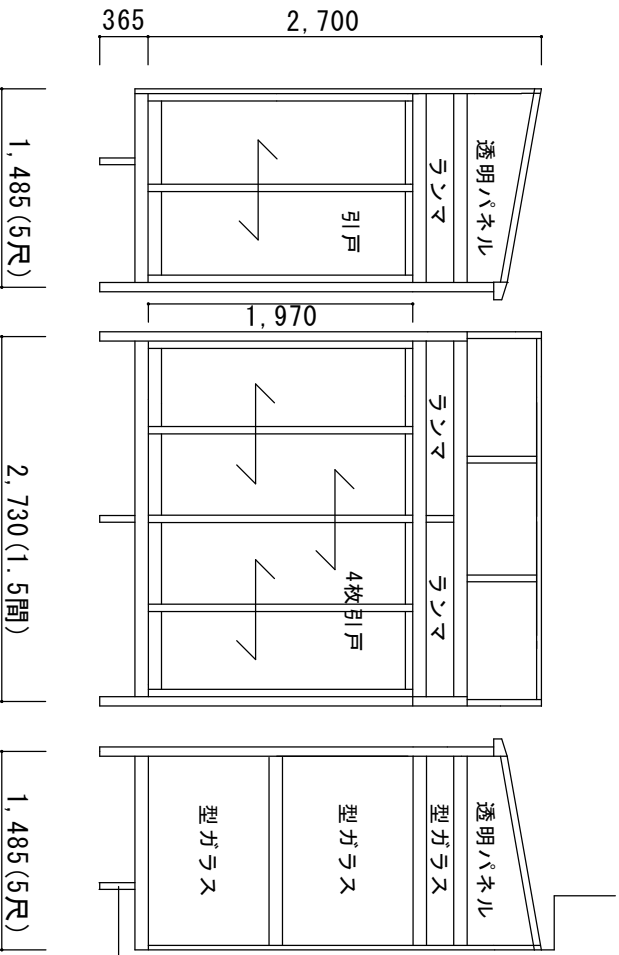


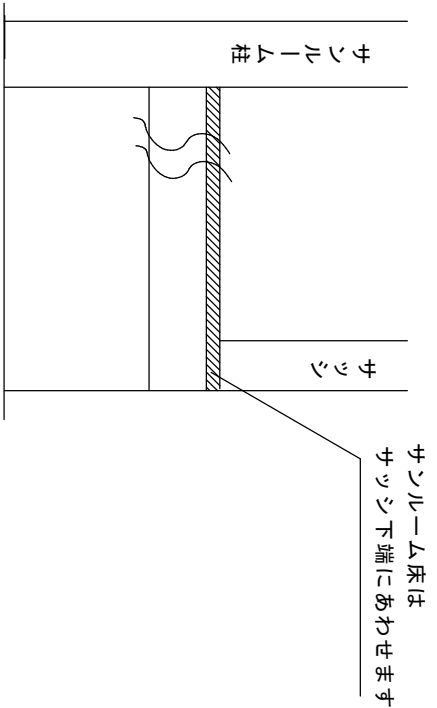
立面図



※右側ガラス・ランス部分は
型ガラス(曇りガラス)
となります。

仕様	トステム ぽせるんです II F 型 床納まり 床デッキ (グレー)ボリカーボネット(クリアマット) 透明5mmガラス※(右側のみ型ガラス) 本体色: ホワイト
オプション	・ 網戸 (引戸・4枚引戸) ・ 側面付け物干し (標準2本入) ・ 内部日除け
備考	

床詳細図



訂正	サンルーム.COM	担当者 宮本	設計年月日 2009.10.24	工事名称 平面図・立面図	図面番号 A-01
	〒010-0967 秋田市高橋幸町17-21 TEL0120-223-544		承認印		縮尺