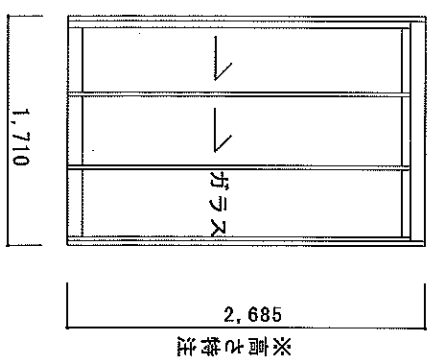
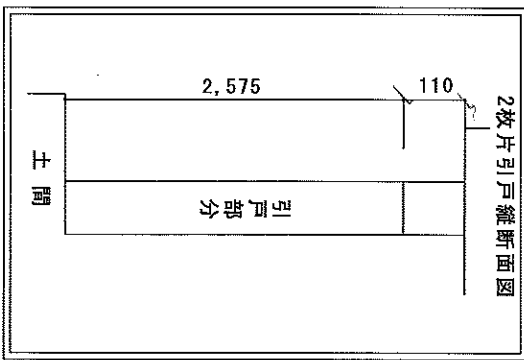


左側面 フラ

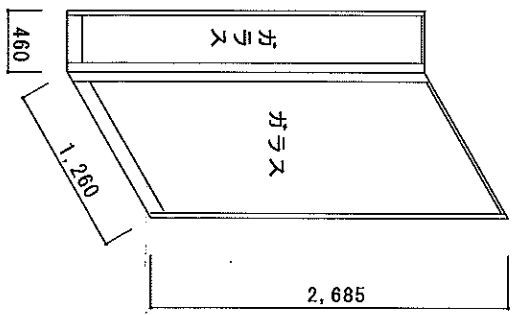


正面 スリムタイプ2枚片引戸ラック無し

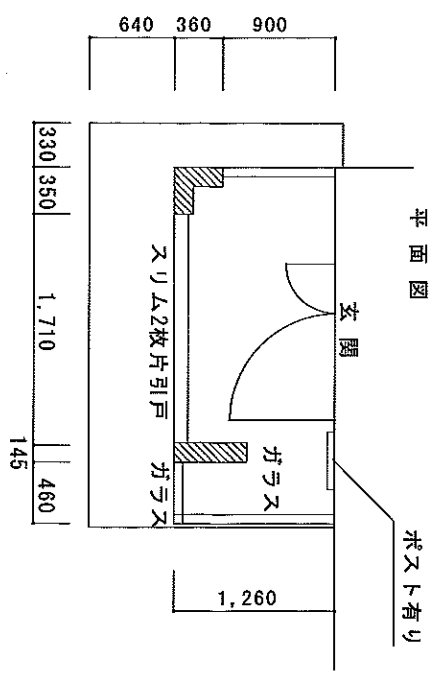


2枚片引戸縦断面図

11/7
アルミ材の高さ調整を止め
※高さも特注で対応させていただきます。



右側面 ガラス



平面図

商品	トステム ツインガードII C型 屋根無 フラック硝子透明5mm 正面：スリムタイプ2枚片引戸ラック無し 障子高さ特注 右側面：スタンダードタイプ【右ガラス、左フラ】
オプション	無し
備考	・正面2枚片引戸 幅寸法 高さ寸法 特注 ・2枚片引戸の高さはアルミ材使用を止め、特注にて対応します。

訂正

サンルーム.Com
〒010-0987 秋田県秋田市高橋栄町17-21 TEL.0120-223-5444

担当者 宮本

設計年月日 2008.11.7
承認印

工事名称 平面図・立面図

図面番号 A-01
縮尺 1/40