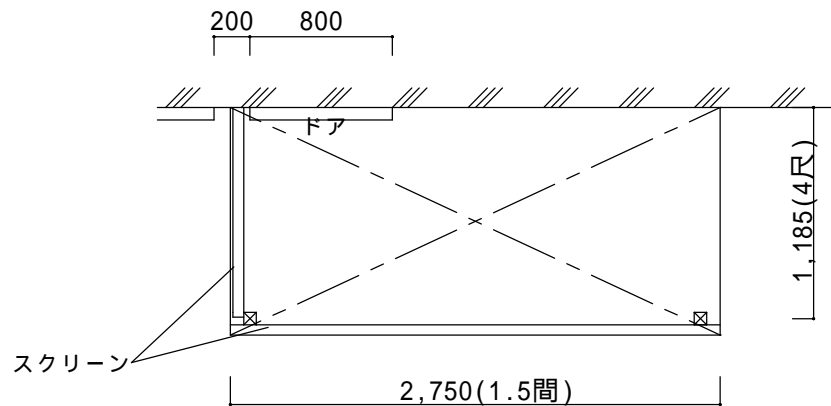
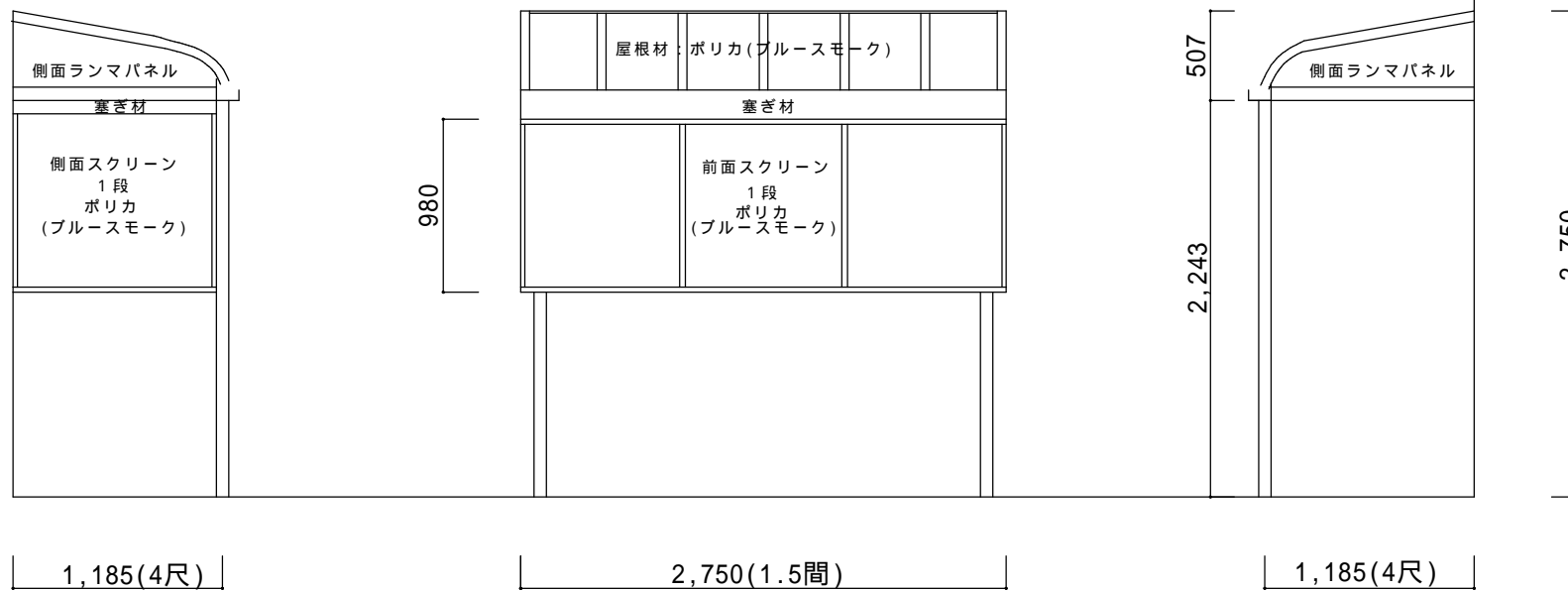


概寸となります。実際の寸法は異なる場合があります。ご了承ください。

平面図



ライザーテラス R型3000標準仕様【LIXIL】  
 強度：多積雪地域用(積雪100cmタイプ)  
 サイズ：間口1.5間×出幅4尺  
 屋根材：ポリカーボネート板(ブルースモーク)  
 柱：標準  
 オプション：  
 ・前面スクリーン1段(ブルースモーク)塞ぎ材付  
 ・側面スクリーン1段(ブルースモーク)塞ぎ材付×1セット  
 ・側面ランマパネル(ブルースモーク)  
 本体色：ブロンズ

決定図

----- ----- -----	ご確認印	サンルーム.COM 〒010-0967 秋田市高陽幸町17-21 TEL0120-223-544	担当者	作成日	工事名称	A-01
			宮本	承認印	図面名称 平面図・立面図	縮尺 1/50