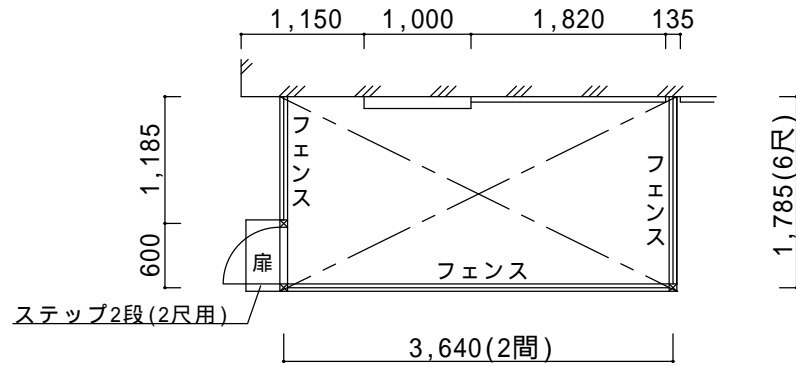


決定図

ほせるんです とテラス屋根の図面となります。

ほせるんです オープンタイプ 平面図



床下が高い為、長尺柱を使用します。

ほせるんです オープンタイプ(ガラスなし)

一般地域用(積雪20cmタイプ)

サイズ：間口3,640(2間) × 出幅1,785(6尺)

屋根材：ポリカ(ブラウン)

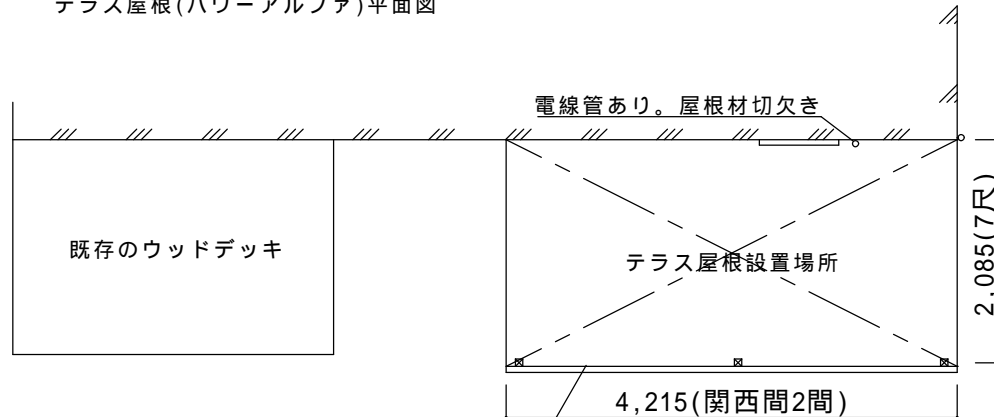
床材：デッキボード(木目調)

柱：長尺柱

オプション：吊り下げ物干し標準(2本入)、ステップ2段(2尺用)

本体色：オートムブラウン

テラス屋根(パワーアルファ)平面図



前面スクリーン2段(クリアマット)塞ぎ材付き
前面スクリーン高さ1,927mm

パワーアルファRB型標準仕様

一般地域用(積雪30cmタイプ)

サイズ：間口4,215(2間) × 出幅2,085(7尺) 関西間使用

屋根材：ポリカ(ブラウン)

柱：標準柱

オプション：前面スクリーン2段(クリアマット)塞ぎ材付き

吊下げ物干しワイド(2本入)

本体色：オートムブラウン

屋根材の切欠き箇所は雨仕舞いが悪くなります。コーキング処理しますが雨漏れに関しては免責をお願い致します。

ご確認印	サンルーム.COM 〒010-0967 秋田市高陽幸町17-21 TEL0120-223-544	担当者	作成日	工事名称	A-01
			承認印	図面名称 平面図	縮尺 1/50