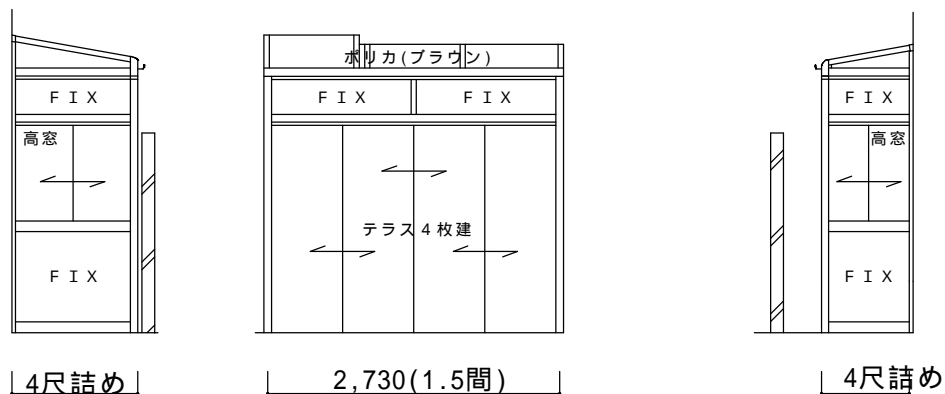


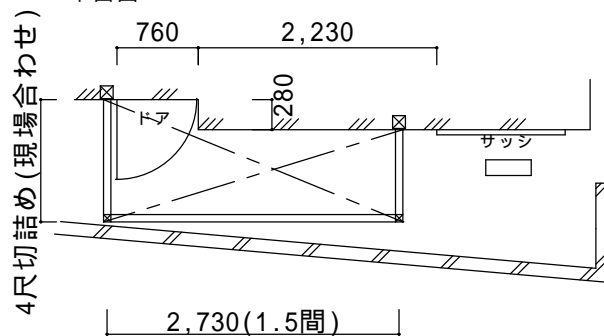
決定図

立面図



仕様の確認をお願いします。特に本体色は必ずご確認願います。

平面図



躯体側段差、左右出幅違い仕様

サニージュF型土間納まり 躯体段差左右出幅違い仕様【LIXIL】
 強度：一般地域用(積雪20cmタイプ)
 サイズ：間口2,730(1.5間)×出幅4尺詰め
 屋根材：熱線吸収アクアポリカ(ライトブルー)
 ガラス：透明5mm
 オプション：吊下げ物干し標準2本入

備考

- ・躯体側段差左右出幅違い仕様となります。
- ・切詰め寸は現場合わせとなります。
- ・網戸は含まれておりません。
- ・搬入困難です。搬入費がかかります。
- ・建物へはビス止めでの取付となります。

本体アルミ色(フレーム色)

ブラック	ホワイト	シャイングレー	オールドブラウン	ブロンズ	
				○	

ご確認印

サンルーム.COM

担当者

作成日

工事名称

A - 01

承認印

図面名称

縮尺

〒010-0967 秋田市高陽幸町17-21 TEL0120-223-544