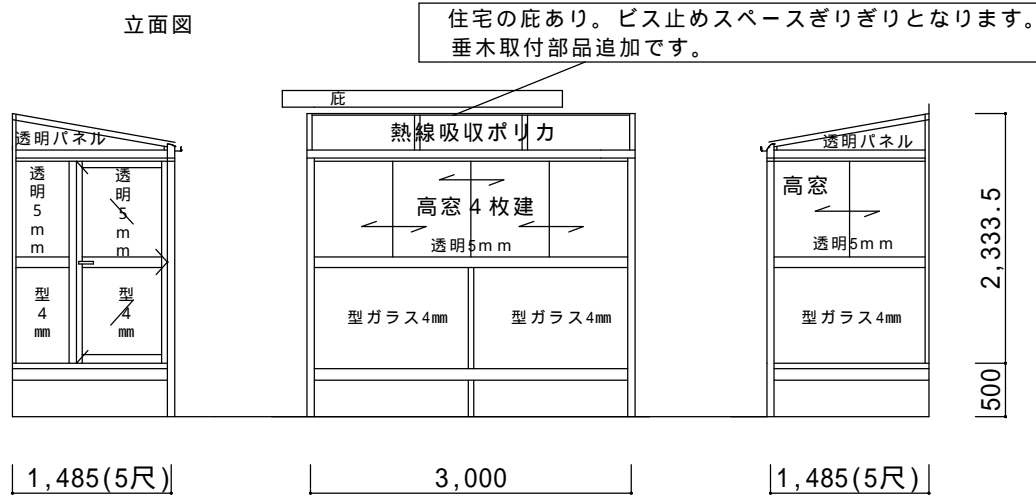


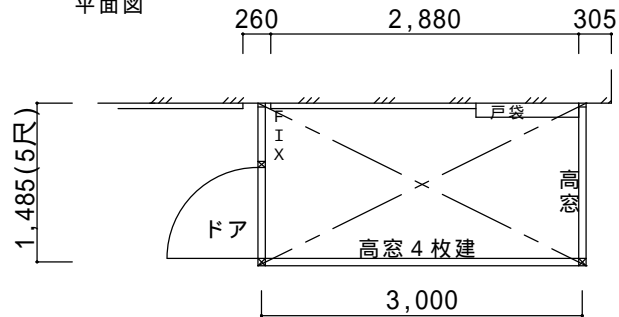
決定図

立面図



三面全て中棧上は透明5mmガラス、中棧下は型4mmガラスとなります。

平面図



仕様の確認をお願いします。特に本体色は必ずご確認願います。

サニージュF型床納まり【LIXIL】
 強度：一般地域用(積雪20cmタイプ)
 サイズ：間口3,000×出幅1,485(5尺)
 屋根材：熱線吸収ポリカーボネート(クリアマットS)
 床材：デッキボード(木目)
 オプション：網戸(高窓)、カーテンレール、垂木取付部品
 吊り下げ物干しA(2本入)

備考

- ・建物へはビス止めでの設置になります。外壁保証付住宅の場合は、保証上問題がないかハウスメーカーへご確認下さい。
- ・ガラス仕様変更
- ・立水栓の移動工事もあり。

本体アルミ色(フレーム色)

ブラック	ホワイト	シャイングレー	ブロンズ	オータムブラウン
		○		

ご確認印

サンルーム.COM

担当者

作成日

工事名称

A-01

承認印

図面名称

平面図・立面図

縮尺

〒010-0967 秋田市高陽幸町17-21 TEL0120-223-544