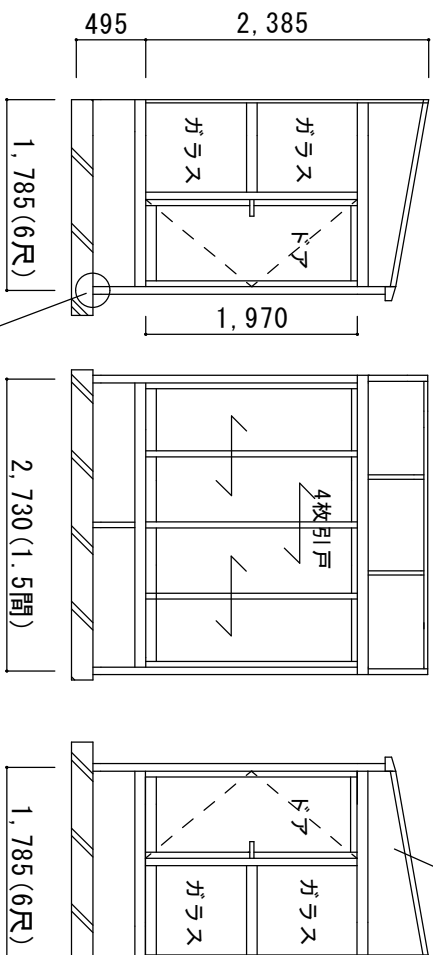


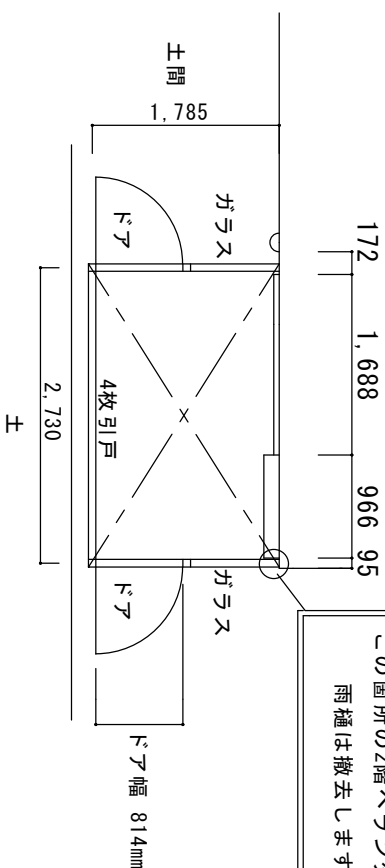
立面図



屋根色：ブルースモーケット調

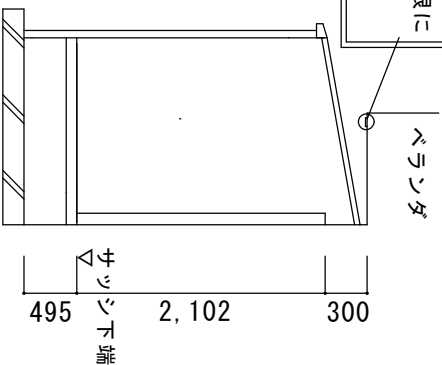
※側面ランプパネルは透明となります。

サンルーム柱は土間にアンカー止
とします。



この箇所2階ベランダからの
雨樋は撤去します。

ベランダの樋は、軒下10mm下で
カットし、サンルームの屋根に
排水とします。



サンルーム床はサツシ下端で
施工します。

仕様	ほせるんですⅡ 床納まり(木製フローリング) 1.5間×6尺 F型 屋根材：熱線吸収ポリカ(ブルースモーケット調) 一般地域用 オータムグラウン
オプション	網戸(正面のみ)、カーテンレール(全面) 吊り下げ物干シコイド(2本入)
備考	・ベランダの雨樋は軒下10mm下を残して撤去処分とし、 サンルームの屋根に排水することとします。 ・サンルーム柱は土間に金具アンカー止とします。

訂正

二重認印

サンルーム.Com

〒010-0967 秋田市高橋幸町17-21 TEL0120-223-544

担当者

宮本

設計年月日
2009.1.30

工事名称

承認印

図面名称

平面図・立面図

図面番号
A-01

縮尺