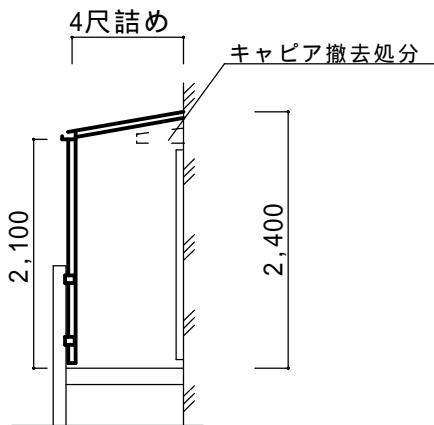
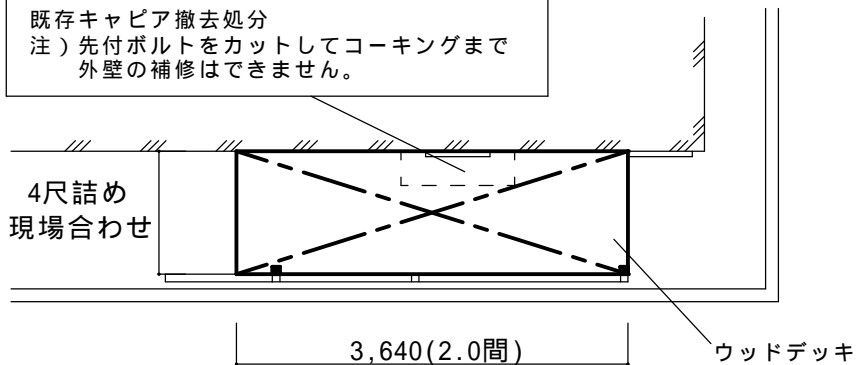


1階ウッドデッキ上

既存キャピア撤去処分
 注) 先付ボルトをカットしてコーキングまで
 外壁の補修はできません。

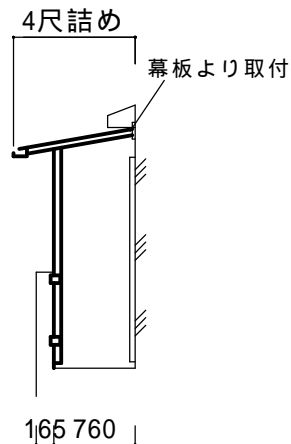
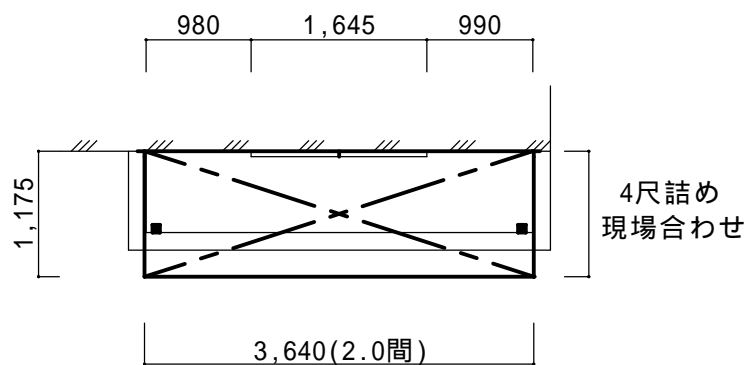


- スピーネF型標準仕様
 一般地域用(積雪20cmタイプ)
 間口2.0間 x 出幅4尺
 一般ポリカ(クリアブルー)
 本体色：ホワイト
 備考
 ・出幅切詰めあり。
 ・キャピア撤去処分あり
 ・外壁の補修は別途。

キャピアを撤去したことによる不具合に関しましては責任を負いかねます。
 予め、ご了承ください。

2階バルコニー

決定図



- スピーネF型出幅自在桁仕様
 一般地域用(積雪20cmタイプ)
 間口2.0間 x 出幅4尺
 一般ポリカ(クリアブルー)
 本体色：ホワイト
 備考
 ・出幅切詰めあり。
 ・ロングコーチビス追加

----- ----- -----	ご確認印	サンルーム.COM 〒010-0967 秋田市高陽幸町17-21 TEL0120-223-544	担当者	作成日	工事名称	A - 01
				承認印	図面名称	
				立面図・平面図		