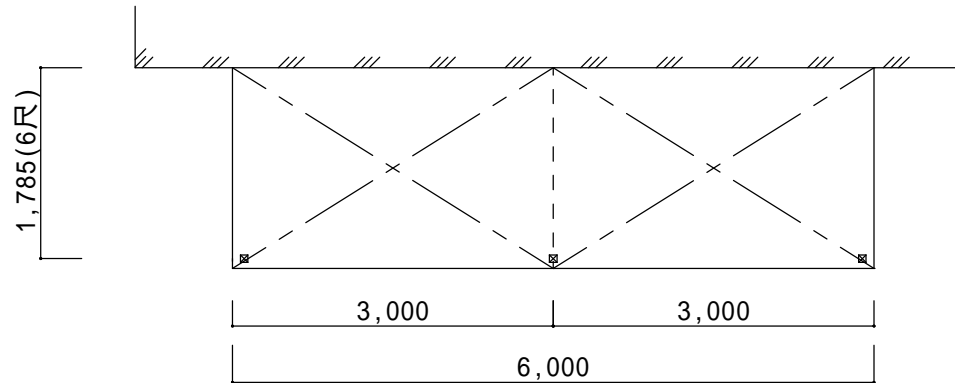


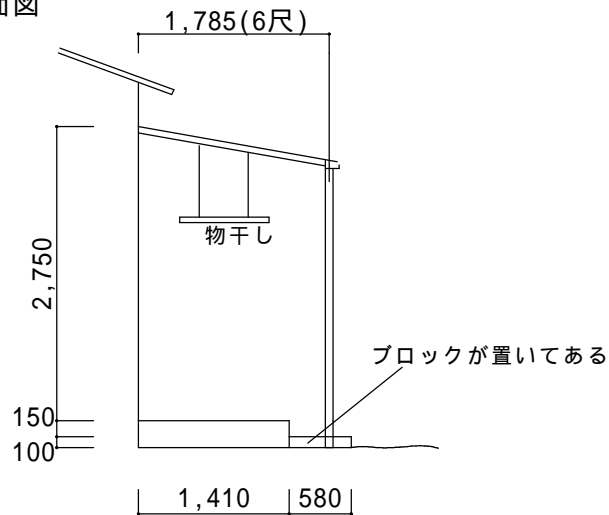
決定図

平面図



ライザーテラス 取付跡にスピーネF型取付予定
 ライザーテラス の垂木掛けは取り外します。
 柱3本ハツリ、抜き取りあり。

側面図



仕様の確認をお願いします。特に本体色は必ずご確認願います。

スピーネF型標準仕様【LIXIL】
 強度：一般地域用(積雪20cmタイプ)
 サイズ：間口6,000×出幅1,785(6尺)
 屋根材：一般ポリカーボネート(クリアマット)
 オプション：吊下げ物干しA標準(2本入)

備考

本体アルミ色(フレーム色)				
ブラック	ホワイト	シャイングレー	ブロンズ	オータムブラウン
		○		

ご確認印

サンルーム.COM

〒010-0967 秋田市高陽幸町17-21 TEL0120-223-544

担当者

作成日

工事名称

A - 01

承認印

図面名称

平面図・立面図

縮尺