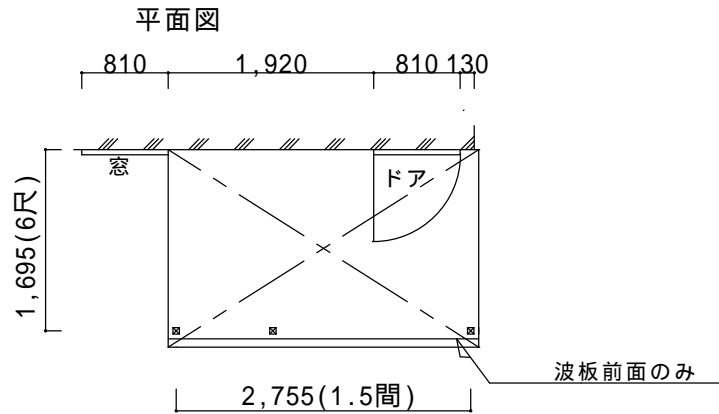
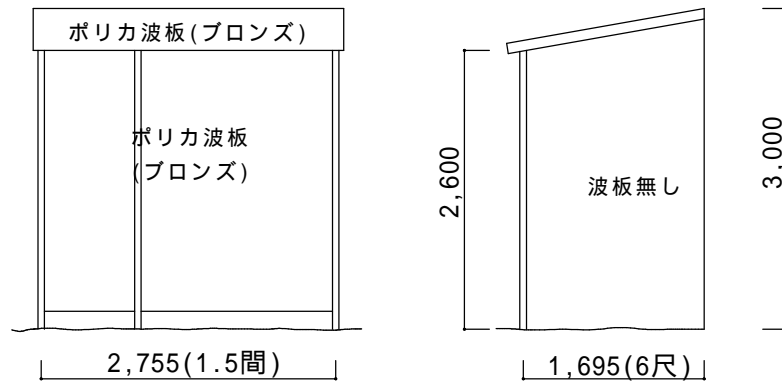


決定図



立面図



仕様の確認をお願いします。特に本体色は必ずご確認願います。

フリーヤード基本タイプ【LIXIL】
 強度：一般地域用(積雪20cmタイプ)
 サイズ：間口1.5間×出幅6尺
 屋根パネル：ポリカ波板(ブロンズ)
 前面パネル：ポリカ波板(ブラウンスモークマット)

備考
 ・植木の枝の撤去はお客様にてお願いします。
 ・建物へはビス止めでの設置になります。外壁保証付住宅の場合は、保証上問題がないかハウスメーカーへご確認下さい。

本体アルミ色(フレーム色)

ブラック	ホワイト	ナチュラル	ブロンズ	オタムブラウン
			○	

----- ----- -----	ご確認印	サンルーム.COM 〒010-0967 秋田市高陽幸町17-21 TEL0120-223-544	担当者	作成日	工事名称	A - 01
				承認印	図面名称	