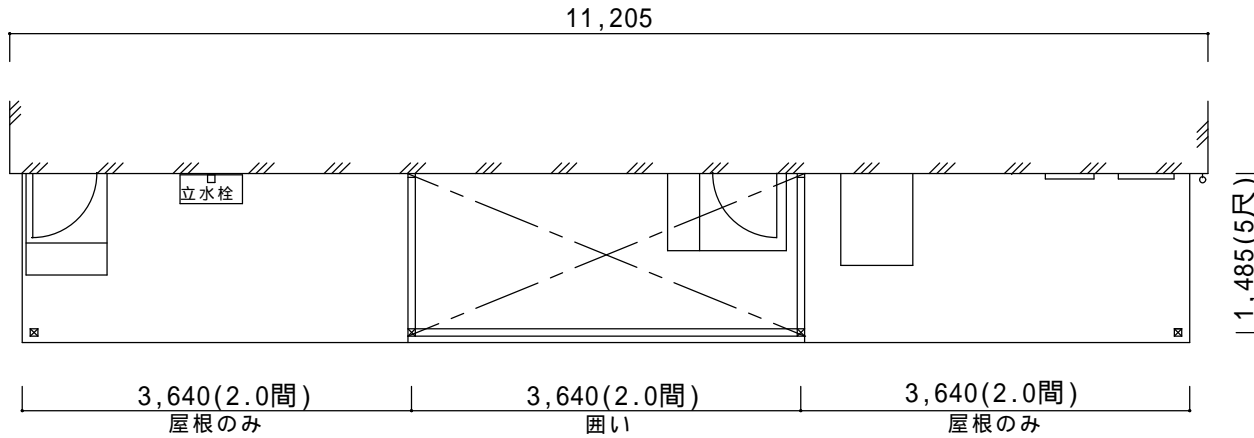
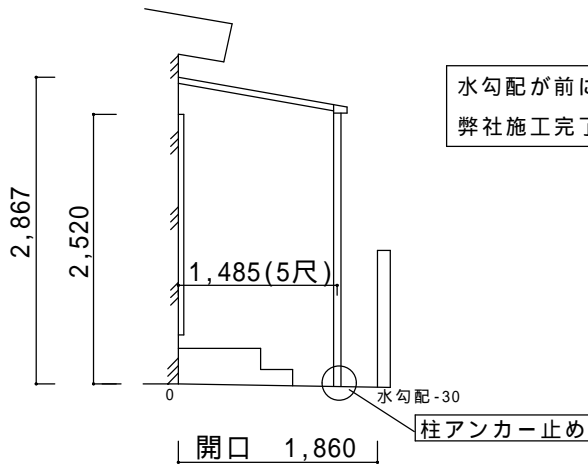


決定図

平面図



立面図(側面)



水勾配が前に 30mm ついており前面と側面下枠に隙間が出来ます。
弊社施工完了後、別途左官工事で隙間を埋めてください。

仕様の確認をお願いします。特に本体色は必ずご確認ください。

サニージュF型土間納まり部分囲い【LIXIL】
 強度：一般地域用(積雪20cmタイプ)
 サイズ：間口6.0間(3連棟)×出幅5尺 囲い部分2.0間
 屋根材：一般ポリカーボネート(クリアマット)
 ガラス：型4mm(霞)
 オプション：吊下げ物干しAロング(2本入)
 カーテンレール(前面のみ)、柱固定金具、アンカー
 備考
 ・柱はアンカー固定になります。
 ・囲い内の土間打ち工事は別途です。
 ・建物へはビス止めでの設置になります。外壁保証付住宅の場合は、保証上問題がないかハウスメーカーへご確認ください。
 ・網戸は別途です。

本体アルミ色(フレーム色)				
ブラック	ホワイト	シャイングレー	ブロンズ	オールドブラウン
				○

ご確認印	サンルーム.COM 〒010-0967 秋田市高陽幸町17-21 TEL0120-223-544	担当者	作成日	工事名称	A - 01
			承認印	図面名称 平面図・立面図	