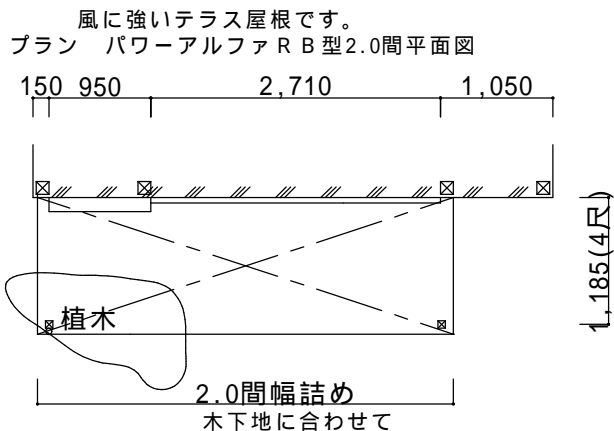
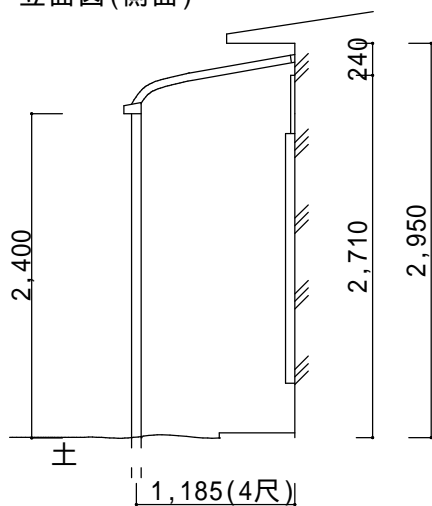


# 決定図



柱廻りの植木カットはお客様にてお願いします。

立面図(側面)



仕様の確認をお願いします。特に本体色は必ずご確認願います。

パワーアルファRB標準仕様【LIXIL】  
 強度：一般地域用(積雪30cmタイプ)  
 サイズ：間口2.0間×出幅1,185(4尺)  
 屋根材：一般ポリカーボネート(クリアマット)  
 柱：標準柱  
 オプション：通気工法部品

備考

- ・パワーアルファRB型で決定です。間口切り詰めあり。
- ・残土処分は別途です。敷地置きとなります。
- ・植木廻りの植木カットは別途です。
- ・通気工法部品を使用します。
- ・建物へはビス止めでの設置になります。外壁保証付住宅の場合は、保証上問題がないかハウスメーカーへご確認下さい。

本体アルミ色(フレーム色)				
ブラック	ホワイト	シャイングレー	ブロンズ	オールドブラウン
		○		