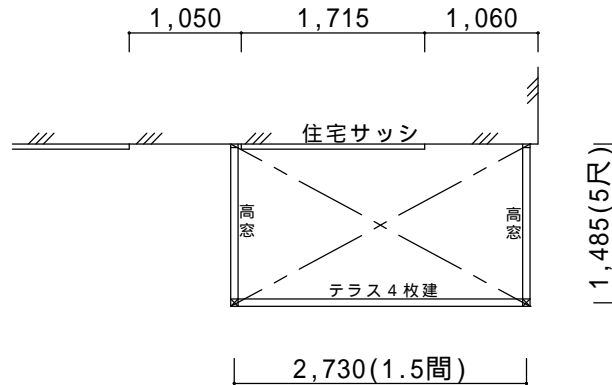
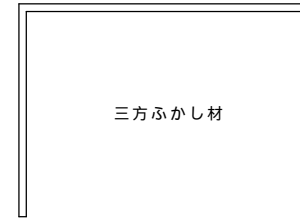


決定図

平面図



F型だと高さが足りない為、屋根はR型となります。
 上にバルコニーがある為、高さ切詰めとなります。(現場合わせ)
 住宅サッシ廻りに化粧材がある為、躯体側三方はふかし材納まりとなります。



床下大引き補強追加になります。

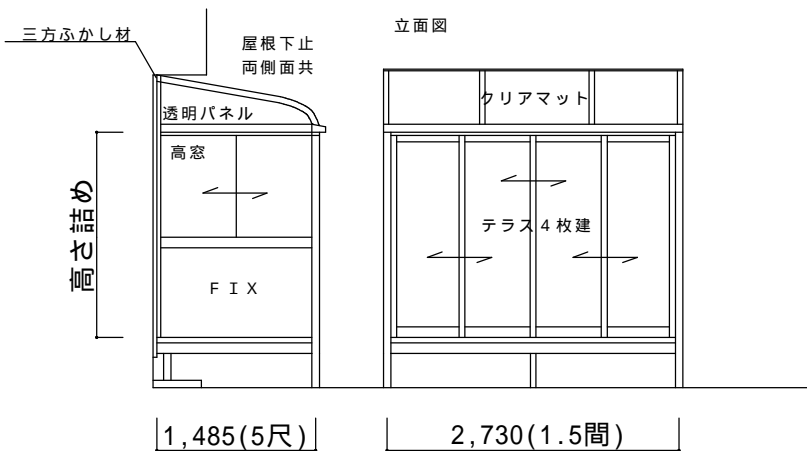
仕様の確認をお願いします。特に本体色は必ずご確認ください。

サニージュR型床納まり【LIXIL】
 強度：一般地域用(積雪20cmタイプ)
 サイズ：間口2,730(1.5間)×出幅1,485(5尺)
 屋根材：一般ポリカーボネート(クリアマット)
 床材：デッキボード(木目)
 ガラス：透明5mmガラス
 オプション：網戸、カーテンレール、吊下げ物干しA(2本入)
 大引き部材、三方ふかし材

備考

- ・高さ切り詰め、三方ふかし加工あり。
- ・建物へはビス止めでの設置になります。外壁保証付住宅の場合は、保証上問題がないかハウスメーカーへご確認下さい。

本体アルミ色(フレーム色)				
ブラック	ホワイト	シャイングレー	ブロンズ	オールドブラウン
	○			



----- ----- -----	ご確認印	サンルーム.COM 〒010-0967 秋田市高陽幸町17-21 TEL0120-223-544	担当者	作成日	工事名称	A - 01
				承認印	図面名称	