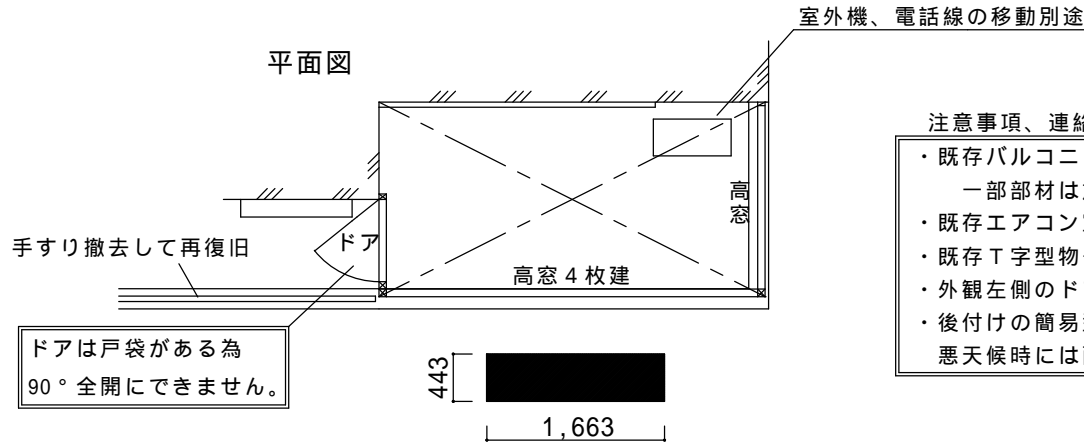
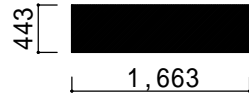


決定図



ドアは戸袋がある為
90°全開にできません。

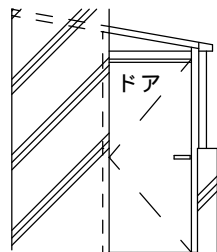


バルコニー格子開口部
パネル塞ぎ(シャイングレー) × 1カ所

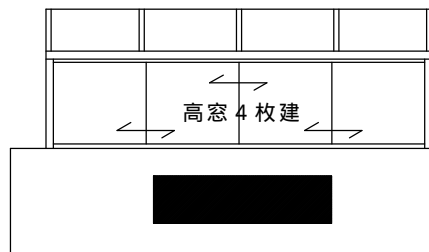
注意事項、連絡事項

- ・既存バルコニー笠木 + 手すり撤去処分、サニージュ用に笠木は新設となります。
一部部材は加工して再利用します。
- ・既存エアコン室外機、電話線の移動が別途必要です。
- ・既存T字型物干しは撤去だけ見ております。再取付別途です。
- ・外観左側のドアは外開きとなります。全開しませんので予め、ご了承願います。
- ・後付けの簡易型囲いとなります。住宅なみの気密、水密性はありません。
悪天候時には雨水が内部に入ってくる場合があります。ご了承ください。

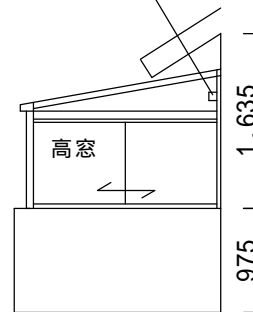
エアコン配管を抜く為のくり抜き工事あり
現場合わせとします。



910 | 3尺切詰



2.0間切詰



1,785(6尺)

サニージュF型造付バルコニー納まり【LIXIL】
強度：一般地域用(積雪20cmタイプ)
サイズ：間口2.0間詰め × 出幅1,785(6尺)
屋根材：一般ポリカーボネート(クリアマット)
ガラス：透明5mm
オプション：網戸、吊下げ物干しA標準(2本入)
格子部塞ぎ(シャイングレー)
カーテンレール三方(Wレールブロンズ)

備考

- ・切詰め加工あり。
- ・その他注意事項あり。本図面に記載しております。
内容をご確認ください。
- ・建物へはビス止めでの設置になります。外壁保証付住宅の場合は、保証上問題がないかハウスメーカーへご確認下さい。

本体アルミ色(フレーム色)				
ブラック	ホワイト	シャイングレー	ナチュラルシルバー	オールドブラウン
○				

ご確認印

サンルーム.COM

〒010-0967 秋田市高陽幸町17-21 TEL0120-223-544

担当者

作成日

工事名称

A-01

承認印

図面名称

平面図・側面図

縮尺