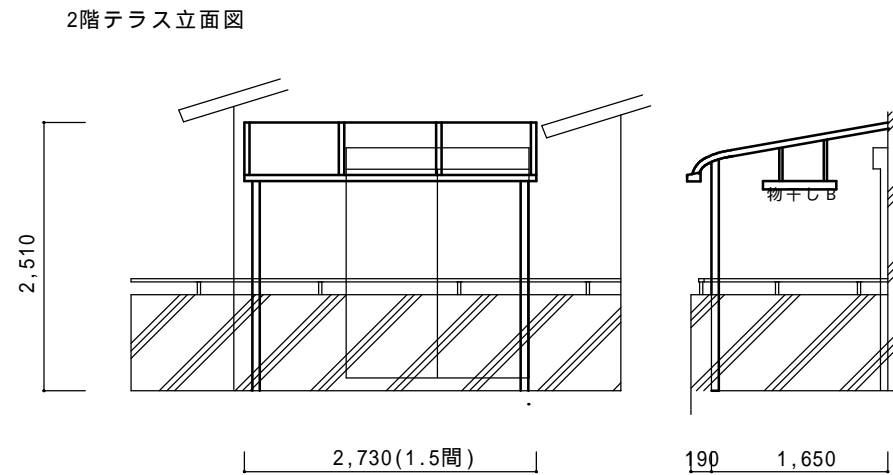
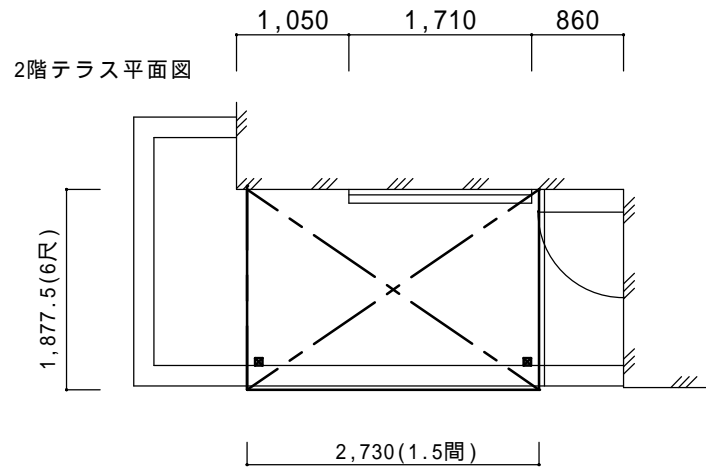


決定図



スピーネ F 型600出幅自在桁仕様、一般地域用、オータムブラウン色
 1.5間×6尺、屋根材一般ポリカ(クリアマット)
 吊下げ物干しBワイド(2本入)

----- ----- -----	ご確認印	サンルーム.COM 〒010-0967 秋田市高陽幸町17-21 TEL0120-223-544	担当者	作成日	工事名称	A - 01
				承認印	図面名称 平面図・立面図	