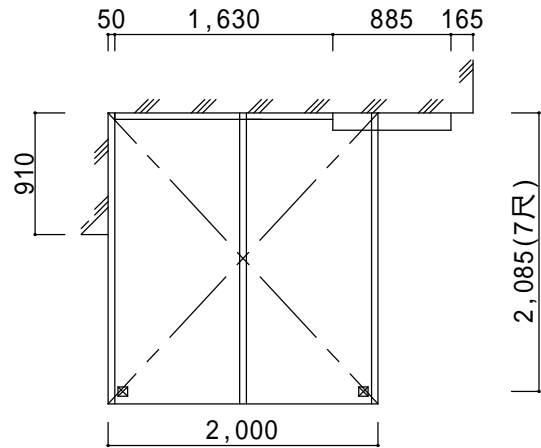
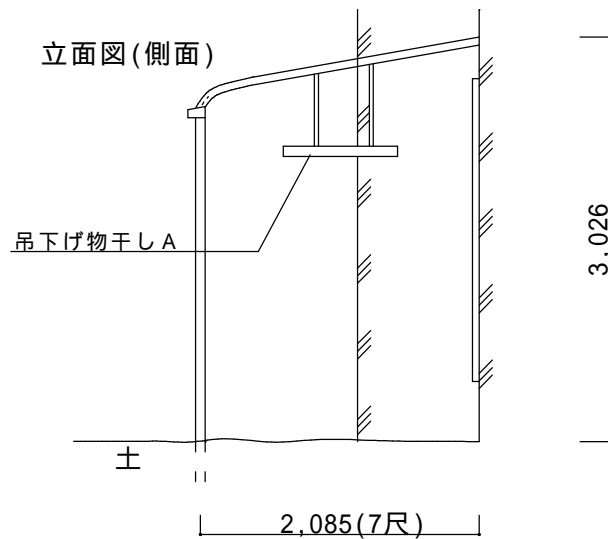


# 決定図

平面図



立面図(側面)



仕様の確認をお願いします。特に本体色は必ずご確認ください。

スピーネR型標準仕様【LIXIL】  
 強度：一般地域用(積雪20cmタイプ)  
 サイズ：間口2,000×出幅2,085(7尺)  
 屋根材：熱線吸収ポリカーボネート(クリアマットS)  
 柱：標準柱  
 オプション：吊下げ物干しA標準(2本入)  
 備考  
 ・残土処分は別途です。敷地置きとなります。  
 ・物干し位置は当日打ち合わせ願います。  
 ・建物へはビス止めでの設置になります。外壁保証付住宅の場合は、保証上問題がないかハウスメーカーへご確認ください。

本体アルミ色(フレーム色)				
ブラック	ホワイト	シャイングレー	ブロンズ	オールドブラウン
○				

----- ----- -----	ご確認印	サンルーム.COM 〒010-0967 秋田市高陽幸町17-21 TEL0120-223-544	担当者	作成日	工事名称	A - 01
				承認印	図面名称	