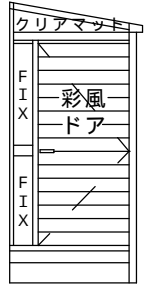


1. サニーシュ図面

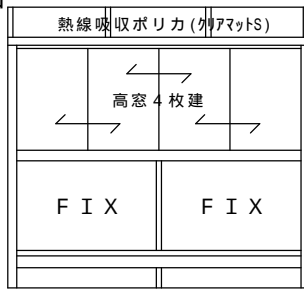
外観左



1,150

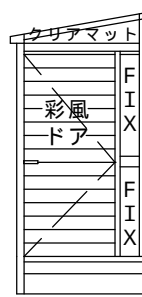
4尺切詰め

立面図



2,730(1.5間)

外観右

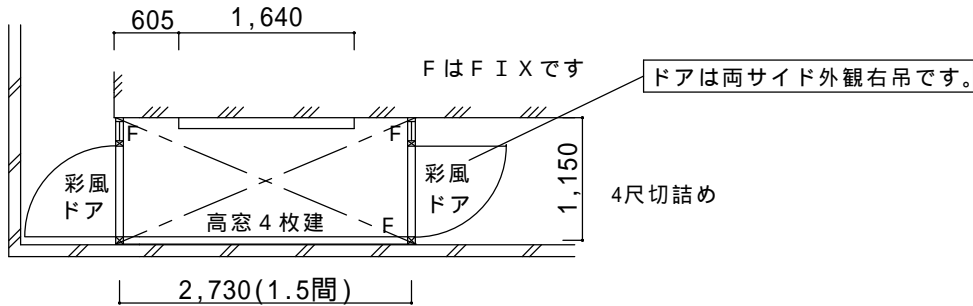


1,150

4尺切詰め

2,300

平面図



サニーシュ F 型600床納まり【LIXIL】

強度：一般地域用(積雪20cmタイプ)

サイズ：間口2,730(1.5間)×出幅1,150(4尺詰め)

屋根材：熱線吸収ポリカーボネート(クリアマットS)

側面ランマパネル：一般ポリカーボネート(クリアマット)

床材：デッキボードグレー

ガラス：型ガラス4mm

オプション：三面全て網戸付き、側面付け物干し、ドアクローザ

本体色：ホワイト

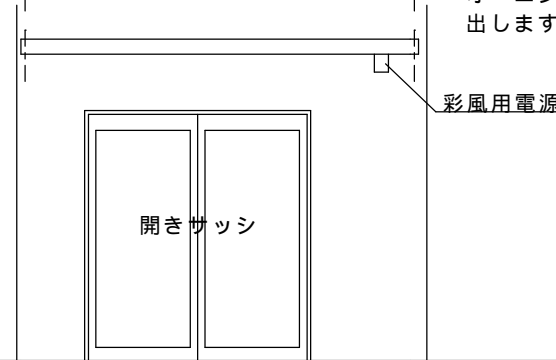
備考：出幅切詰め加工あり。

2. 彩風図面

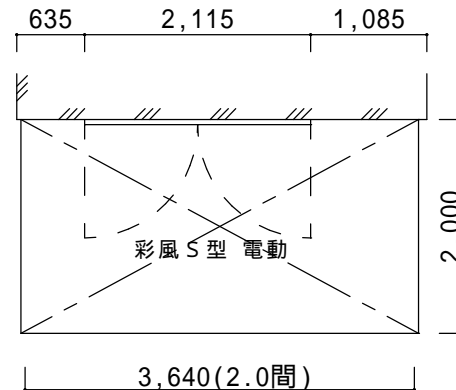
決定図

3,640(2.0間)

オーニングは電源上より出します。



平面図



彩風S型壁付け式電動タイプ(リモコン)

サイズ：間口3,640(2.0間)×出幅2,000 フリルなし

キャンパス色：アクアシャインキャンパス(ネイビーブルーB)

オプション：なし

本体色：ホワイト

備考：・勾配は最大22度程度となります。

・電源接続工事は別途です。お客様にてお願いします。

・アクアシャインキャンパスで決定です。

ご確認印

サンルーム.COM

担当者

作成日

工事名称

A-01

承認印

図面名称

縮尺

〒010-0967 秋田市高陽幸町17-21 TEL0120-223-544