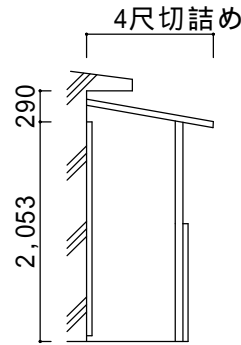
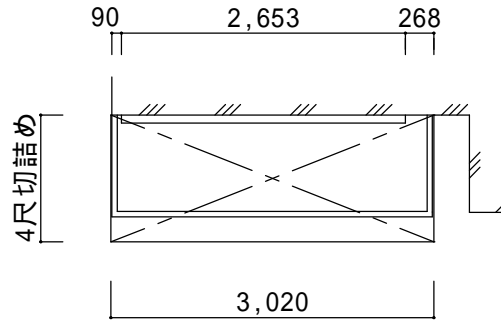


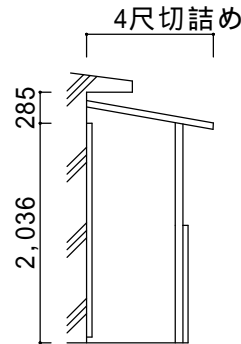
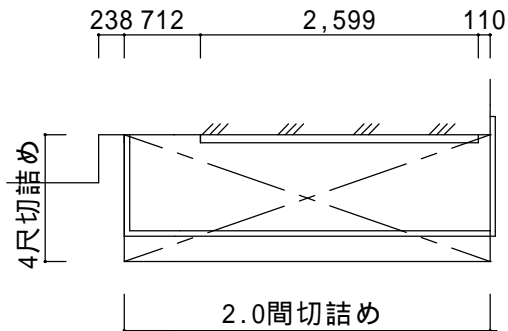
# 決定図

2カ所分のお見積りとなります。

外觀左側 出幅切詰めあり。



外觀右側 間口、出幅切詰めあり。



仕様の確認をお願いします。特に本体色は必ずご確認願います。

スビーネ F型600出幅自在桁仕様【LIXIL】  
 強度：一般地域用(積雪20cmタイプ)  
 サイズ：間口3,020×出幅4尺切詰め  
           間口2.0間切詰め×出幅4尺切詰め  
 屋根材：熱線吸収ポリカーボネート(クリアマットS)

備考  
 ・2カ所分のお見積りとなります。切詰め加工あり。  
 ・建物へはビス止めでの設置になります。外壁保証付住宅の場合は、保証上問題がないかハウスメーカーへご確認下さい。

本体色(アルミ色)				
ブラック	オールドラック	シャイングレー	ホワイト	ブロンズ
			○	