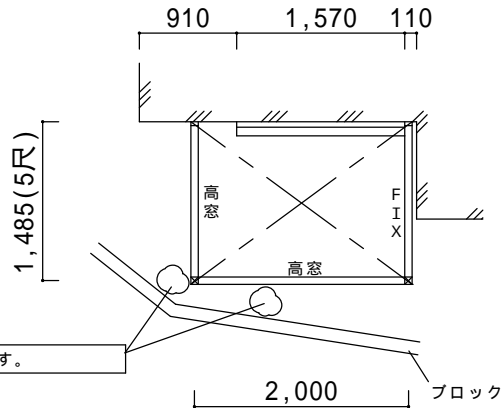
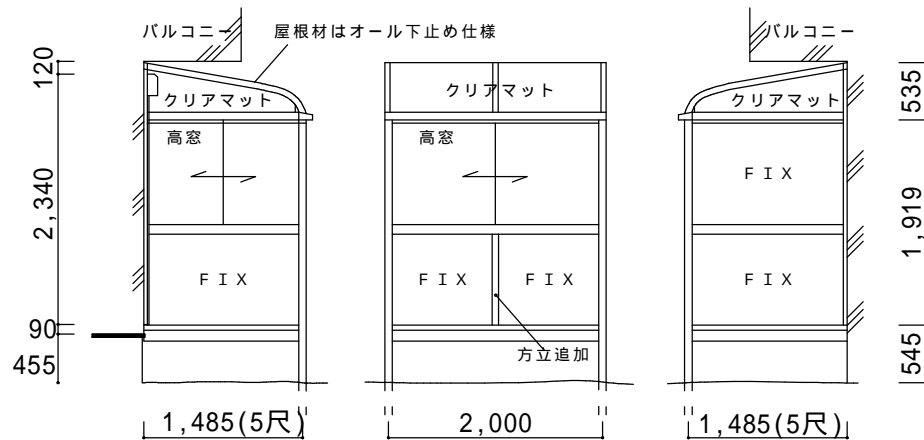


決定図

平面図



立面図



取付場所高さの関係で屋根はR型となります。
住宅の水切が干渉する箇所は、水切りを加工させていただきます。

仕様の確認をお願いします。本体色は必ずご確認願います。

サニージュR型600床納まり【LIXIL】
強度：一般地域用(積雪20cmタイプ)
サイズ：間口2,000×出幅1,485(5尺)
屋根材：熱線吸収ポリカ(クリアマットS)
床材：デッキボード(木目調)
ガラス：三面全て 型4mm(霞)
オプション：網戸、側面付物干し(調整金具付)
正面高窓下方立

備考

- ・ 植木の撤去処分・移設は別途です。
- ・ 建物へはビス止めでの設置になります。外壁保証付住宅の場合は、保証上問題がないかハウスメーカーへご確認下さい。
- ・ 物干しの位置、高さは当日打ち合わせ願います。

本体色(アルミ色)				
ブラック	オパールラック	シャイングレー	ホワイト	ブロンズ
	○			

ご確認印

サンルーム.COM

担当者

作成日

工事名称

A - 01

承認印

図面名称

平面図・立面図

縮尺

〒010-0967 秋田市高陽幸町17-21 TEL0120-223-544