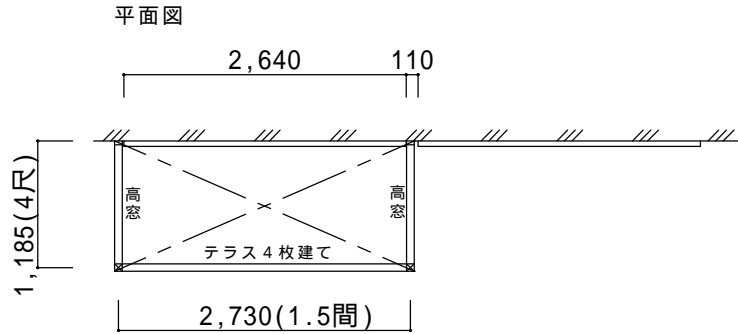
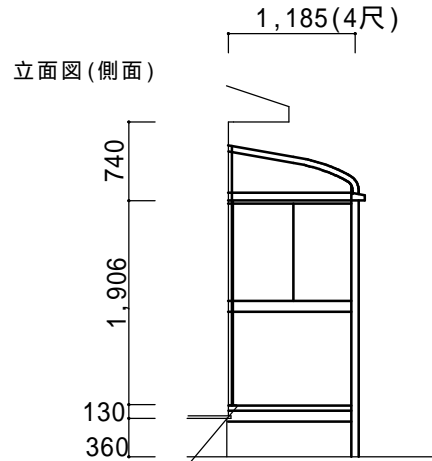


# 決定図



換気扇が囲い内部へ入ります。ご了承ください。



サッシ下に水切りの様なものが30mm程度出ています。干渉する場合はカットして取付しますのでご了承ください。

リフォームで外壁が厚いのでロングコーチビスを使用します。

仕様の確認をお願いします。本体色は必ずご確認願います。

サニージュR型1500床納まり【LIXIL】  
 強度：積雪地域用(積雪50cmタイプ) 新雪重量換算  
 サイズ：間口2,730(1.5間)×出幅1,185(4尺)  
 屋根材：熱線吸収アクアポリカ(クリアS)  
 床材：デッキボード(木目)  
 立面三方ガラス：透明5mm  
 OP：網戸、吊下げ物干しA(2本入)、ロングコーチビス

備考

- ・建物へはビス止めでの設置になります。外壁保証付住宅の場合は、保証上問題がないかハウスメーカーへご確認下さい。
- ・積雪量が超える前にお早めに雪下ろしをお願いします。

本体色(アルミ色)				
ブラック	ホワイト	シャイングレー	ホワイト	ブロンズ
		○		

ご確認印	<b>サンルーム.COM</b>	担当者	作成日	工事名称	A - 01
	〒010-0967 秋田市高陽幸町17-21 TEL0120-223-544		承認印	図面名称	縮尺
				平面図・立面図	