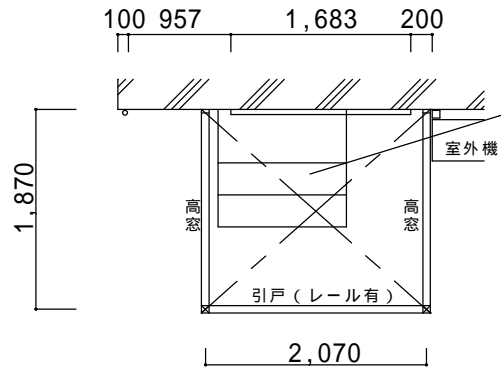
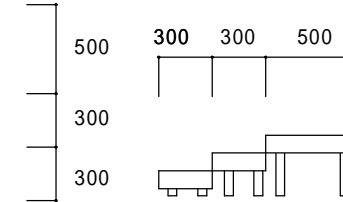


囲い部分が風除室ツインガード の場合の図面となります。(プラン )

平面図

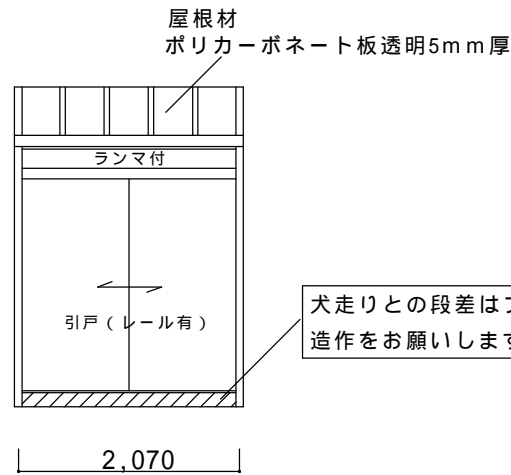
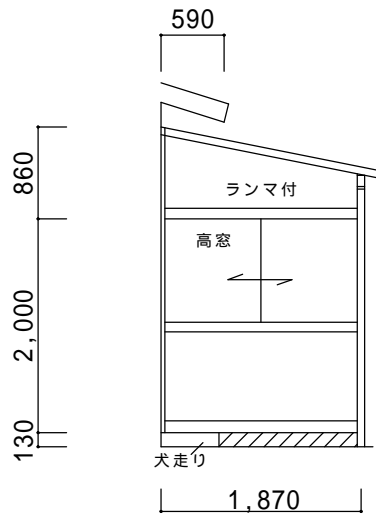


内部にウッドデッキ (レストステージ) 3 段制作 クリエラスク色



内部のレストステージは標準束柱で積算しておりますので、住宅サッシ枠下端よりも下がります。

立面図



立面三方 透明5mm ガラス使用  
本体ブロンズ色  
オプション網戸付

犬走りとの段差はブロック等で段差が無いように造作をお願いします。(斜線 別途工事)

ご確認印

サンルーム.COM

〒010-0967 秋田市高陽幸町17-21 TEL0120-223-544

担当者

作成日

工事名称

A - 01

承認印

図面名称

平面図・立面図

縮尺